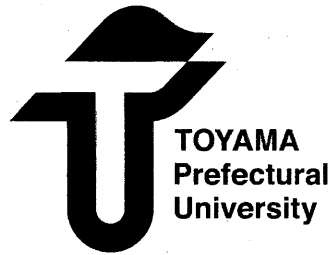


令和元年度

事業報告書

第5期事業年度



自 平成31年4月31日

至 令和2年3月31日

公立大学法人 富山県立大学

目 次

I	法人に関する基礎的な情報	
1	法人の概要	1
(1)	目標	1
(2)	業務内容	1
(3)	沿革	1
(4)	組織図	3
2	事務所の所在地	4
3	資本金の額	4
4	在学する学生の数	4
5	役員の氏名、役職、任期、担当及び経歴	4
6	職員の数	4
II	財務諸表の要約	
1	貸借対照表	5
2	損益計算書	5
3	キャッシュ・フロー計算書	6
4	行政サービス実施コスト計算書	6
III	財務情報	
1	財務諸表に記載された事項の概要	7
2	重要な施設等の整備等の状況	9
3	予算及び決算の概要	10
IV	事業に関する説明	
1	財源の内訳	11
2	財務情報及び業務の実績に基づく説明	11
V	その他事業に関する事項	
1	予算、収支計画及び資金計画	12
2	短期借入の概要	12
3	運営費交付金債務及び当期振替額の明細	12

公立大学法人富山県立大学事業報告書

I 法人に関する基礎的な情報

1 法人の概要

(1) 目標

公立大学法人富山県立大学は、地方独立行政法人法に基づき、大学を設置し、及び管理することにより、富山県における知の拠点として、広く知識と技術を授け、未来を志向した高度な専門の学術を深く教授研究するとともに、特色ある教育を行い、人間性豊かな創造力と実践力を兼ね備えた、地域及び社会に有為な人材を育成し、併せて、広く開かれた大学として、優れた教育研究の成果を地域や社会に還元し、もって富山県はもとより我が国と世界の学術文化の向上と地域及び産業の振興、保健及び医療の充実、社会の発展に寄与することを目的とする。

(2) 業務内容

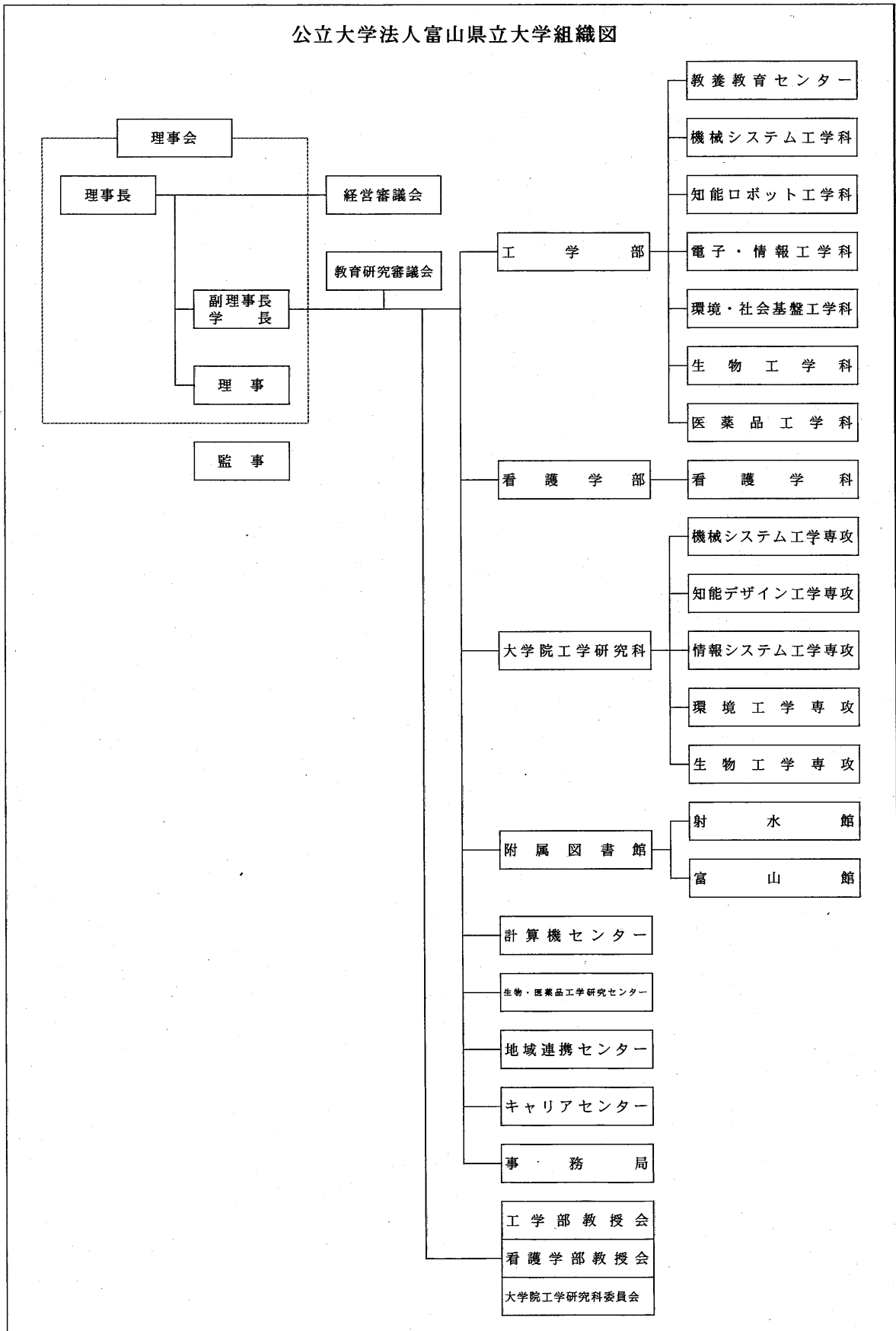
ア 県立大学を設置し、これを運営すること。
イ 学生に対し、修学、進路選択及び心身の健康等に関する相談その他の援助を行うこと。
ウ 法人以外の者から委託を受け、又はこれと共同して行う教育研究の実施その他の法人以外の者との連携による教育研究活動を行うこと。
エ 公開講座の開設その他の学生以外の者に対する学習の機会を提供すること。
オ 県立大学における教育研究の成果を普及し、及びその活用を促進すること。
カ アからオまでに掲げる業務に附帯する業務を行うこと。

(3) 沿革

H2. 4月	富山県立大学開学【日本海側初の工学系公立大学】 (機械システム工学科、電子情報工学科設置) 短期大学部を併設(農業技術学科、環境工学科設置)
H4. 10月	バイオテクノロジーの研究拠点として生物工学研究センター開所
H6. 4月	大学院博士前期課程(機械システム工学専攻、電子情報工学専攻)開設
H8. 4月	大学院博士後期課程(機械システム工学専攻、電子情報工学専攻)開設 大学院博士前期課程(生物工学専攻)開設
H10. 4月	大学院博士後期課程(生物工学専攻)開設 短期大学部専攻科(生物資源専攻、地域環境工学専攻)開設
H15. 4月	短期大学部の農業技術学科と環境工学科を再編し、生物資源学科と環境システム工学科を設置
H16. 4月	地域連携センター開所

H17. 4月	短期大学部専攻科（環境システム工学専攻）開設
H18. 4月	工学部に新たに生物工学科を設置するとともに、機械システム工学科と電子情報工学科の2学科を、機械システム工学科、知能デザイン工学科及び情報システム工学科の3学科に再編 併せて、大学院博士前期・後期課程を3専攻から4専攻に再編
H19. 3月	短期大学部生物資源学科廃止
H19. 4月	キャリアセンター開所
H20. 3月	短期大学部専攻科（生物資源専攻）廃止
H21. 4月	工学部環境工学科開設
H22. 3月	短期大学部環境システム工学科廃止
H24. 3月	短期大学部環境システム専攻廃止 短期大学部閉学
H25. 4月	大学院博士前期課程（環境工学専攻）開設
H27. 4月	公立大学法人富山県立大学設置（地方独立行政法人化） 大学院博士後期課程（環境工学専攻）開設
H28. 4月	機械システム工学科及び知能デザイン工学科の入学定員の増
H29. 4月	工学部医薬品工学科開設 情報システム工学科及び環境工学科の名称を、電子・情報工学科と環境・社会基盤工学科にそれぞれ変更し、あわせて入学定員を増員
H30. 4月	知能デザイン工学科の名称を知能ロボット工学科に変更
H31. 4月	看護学部（看護学科）開設 工学部教養教育センター設置 生物工学研究センターの名称を生物・医薬品工学研究センターに変更

(4) 組織図



2 事務所の所在地

富山県射水市黒河 5180 番地

3 資本金の額

6,614,440,000 円 (全額 富山県出資) (対前年度増減額) 0 円

4 在学する学生の数 (令和元年 5 月 1 日現在)

総学生数	1,642 人
学士課程	1,460 人
博士前期課程	152 人
博士後期課程	30 人

5 役員の氏名、役職、任期、担当及び経歴

役職	氏名	任期	担当・経歴
理事長	渋谷 克人	平成31年4月1日～ 令和5年3月31日	平成27年4月 富山県教育長 平成31年4月 県立大学理事長
副理事長	下山 勲	平成31年4月1日～ 令和5年3月31日	平成31年4月 県立大学長 平成31年4月 県立大学副理事長
理事	中島 範行	平成31年4月1日～ 令和3年3月31日	平成31年4月 県立大学副学長・工学部長 県立大学理事
理事	山下 康二	平成31年4月1日～ 令和2年3月30日	平成30年4月 県立大学事務局長 県立大学理事
理事(非常勤)	杉野太加良	平成31年4月1日～ 令和3年3月31日	(株)スギノマシン代表取締役社長 平成27年4月 県立大学理事
理事(非常勤)	町野 利道	平成31年4月1日～ 令和3年3月31日	CSポート(株)代表取締役社長 平成27年4月 県立大学理事
理事(非常勤)	朝日 重剛	平成31年4月1日～ 令和3年3月31日	朝日印刷(株)会長 平成31年4月 県立大学理事
監事(非常勤)	林 晃司	平成31年4月1日～ 令和4年度財務諸表承認日	弁護士 平成27年4月 県立大学監事
監事(非常勤)	金田 賢二	平成31年4月1日～ 令和4年度財務諸表承認日	公認会計士 平成27年4月 県立大学監事

6 職員の数 (令和 2 年 3 月 31 日現在)

教員	199 人 (対前年度 54 人増)
職員	56 人 (対前年度 7 人増)

II 財務諸表の要約

1 貸借対照表

(令和2年3月31日)

(単位：百万円)

資産の部	金額	負債の部	金額
固定資産	9,778	固定負債	2,560
有形固定資産	9,584	資産見返負債	2,444
土地	3,257	その他の固定負債	116
建物	5,262	流動負債	2,627
減価償却累計額	△1,452	運営費交付金債務	215
構築物	200	寄附金債務	216
減価償却累計額	△36	その他の流動負債	2,196
工具器具備品	2,838	負債合計	5,187
減価償却累計額	△1,238	純資産の部	
その他の有形固定資産	753	資本金	6,614
その他の固定資産	194	資本剰余金	505
流動資産	3,306	利益剰余金	774
現金及び預金	2,264	その他	4
その他の流動資産	1,042	純資産合計	7,897
資産合計	13,084	負債純資産合計	13,084

2 損益計算書

(平成31年4月1日～令和2年3月31日) (単位：百万円)

区分	金額
経常費用 (A)	5,341
業務費	5,061
教育経費	526
研究経費	1,657
教育研究支援経費	220
その他の業務費	194
人件費	2,464
一般管理費	280
経常収益 (B)	5,607
運営費交付金収益	2,636
授業料等収益	1,031
その他の収益	1,940
臨時損益 (C)	△13
当期総利益 (B-A+C)	253

3 キャッシュ・フロー計算書

(平成31年4月1日～令和2年3月31日)

(単位：百万円)

区分	金額
I 業務活動によるキャッシュ・フロー (A)	1,147
原材料、商品又はサービスの購入による支出	△ 1,666
人件費支出	△ 2,567
その他の業務支出	△ 256
運営費交付金収入	2,766
授業料等収入	954
その他の業務収入	1,916
II 投資活動によるキャッシュ・フロー (B)	△ 298
III 財務活動によるキャッシュ・フロー (C)	△ 163
IV 資金増加額 (D=A+B+C)	686
V 資金期首残高 (E)	1,415
VI 資金期末残高 (F=E+D)	2,101

4 行政サービス実施コスト計算書

(平成31年4月1日～令和2年3月31日)

(単位：百万円)

区分	金額
I 業務費用	3,929
損益計算書上の費用	5,356
(控除) 自己収入等	△ 1,427
II 損益外減価償却相当額	227
III 引当外賞与増加見積額	12
IV 引当外退職給付増加見積額	4
V 機会費用	29
VI 行政サービス実施コスト	4,201

Ⅲ 財務情報

1 財務諸表に記載された事項の概要

(1) 主要な財務データの分析（内訳・増減理由）

ア 貸借対照表関係

（資産合計）

令和元年度末現在の資産合計は、前年度比 2,660 百万円 (25.5%) 増の 13,084 百万円となった。

主な増加要因としては、現金及び預金が 718 百万円 (46.5%) 増の 2,264 百万円、未収入金が 690 百万円 (196.3%) 増の 1,042 百万円、工具器具備品が 688 百万円 (75.4%) 増の 1,600 百万円、建物が 488 百万円 (14.7%) 増の 3,810 百万円となったことが挙げられる。

また、主な減少要因としては、投資有価証券が 25 百万円 (29.5%) 減の 59 百万円となったことが挙げられる。

（負債合計）

令和元年度末現在の負債合計は、前年度比 1,870 百万円 (56.4%) 増の 5,187 百万円となった。

主な増加要因としては、未払金が 1,041 万円 (98.6%) 増の 2,097 百万円、資産見返補助金が 657 百万円 (105.3%) 増の 1,282 百万円となったことなどが挙げられる。

また、主な減少要因としては、短期リース債務が 124 百万円 (89.1%) 減の 15 百万円となったことが挙げられる。

（純資産合計）

令和元年度末現在の純資産合計は、前年度比 790 百万円 (11.1%) 増の 7,897 百万円となった。

主な増加要因としては、施設費財源による建物新築等により資本剰余金が 778 百万円 (103.5%) 増の 1,530 百万円となったことが挙げられる。

また、主な減少要因としては、減価償却により損益外減価償却累計額が 227 百万円 (28.5%) 増の △1,026 百万円となったことが挙げられる。

イ 損益計算書関係

（経常費用）

令和元年度の経常費用は、前年度比 1,045 百万円 (24.3%) 増の 5,341 百万円となった。

主な増加要因としては、研究経費が 715 百万円 (75.9%) 増の 1,657 百万円、教職員増に伴い教員人件費が 280 百万円 (18.2%) 増の 1,821 百万円、職員人件費が 143 百万円 (29.2%) 増の 631 百万円となったことが挙げられる。

また、主な減少要因としては、教育経費が 246 百万円 (31.9%) 減の 526 百万円となったことが挙げられる。

(経常収益)

令和元年度の経常収益は前年度比1,105百万円(24.6%)増の5,607百万円となった。

主な増加要因としては、運営費交付金収益が552百万円(26.5%)増の2,636百万円、補助金等収益(施設費収益を含む)が262百万円(26.5%)増の1,250百万円となったことが挙げられる。

また、主な減少要因としては、検定料収益が9百万円(22.5%)減の30百万円となったことが挙げられる。

(当期総損益)

上記経常損益等の結果、当期総利益は253百万円となった。

ウ キャッシュ・フロー計算書関係

(業務活動によるキャッシュ・フロー)

令和元年度の業務活動によるキャッシュ・フローは161百万円(12.3%)減の1,147百万円となった。

主な要因としては、運営費交付金収入が588百万円(27.0%)増の2,766百万円、補助金等収入が145百万円(10.4%)増の1,536百万円、授業料収入が120百万円(17.6%)増の800百万円となったことが挙げられる。

また、原材料、商品又はサービスの購入による支出が385百万円(30.0%)増の△1,666百万円、人件費の支出が559百万円(27.9%)増の△2,567百万円となったことが挙げられる。

(投資活動によるキャッシュ・フロー)

令和元年度の投資活動によるキャッシュ・フローは305百万円(50.6%)増の△298百万円となった。

主な要因としては、有形固定資産の取得による支出が132百万円(17.2%)減の△899百万円、施設費による収入が435百万円(201.2%)増の651百万円となったことが挙げられる。

(財務活動によるキャッシュ・フロー)

令和元年度の財務活動によるキャッシュ・フローは、リース債務の返済による支出により、18百万円(9.8%)増の△163百万円となった。

エ 行政サービス実施コスト計算書関係

(行政サービス実施コスト)

令和元年度の行政サービス実施コストは、846百万円(25.2%)増の4,201百万円となった。

主な要因としては、損益計算書上の費用の業務費が954百万円(23.2%)増の5,061百万円、控除する自己収入等の授業料収益が127百万円(17.2%)増の△869百万円となったことが挙げられる。

(表) 主要財務データの経年表

(単位：百万円)

区分	27年度	28年度	29年度	30年度	R1年度
資産合計	8,575	8,998	9,033	10,424	13,084
負債合計	1,917	2,342	2,380	3,317	5,187
純資産合計	6,658	6,656	6,653	7,107	7,897
経常費用	2,912	3,279	3,597	4,296	5,341
経常収益	3,082	3,375	3,714	4,502	5,607
当期総利益	170	82	117	206	253
業務活動によるキャッシュ・フロー	902	561	575	1,308	1,147
投資活動によるキャッシュ・フロー	△ 407	△ 386	△ 183	△ 603	△ 298
財務活動によるキャッシュ・フロー	△ 22	△ 51	△ 136	△ 181	△ 163
資金期末残高	511	635	891	1,415	2,101
行政サービス実施コスト	2,079	2,304	2,595	3,355	4,201
(内訳)					
業務費用	1,791	2,060	2,391	3,094	3,929
うち損益計算書上の費用	2,912	3,293	3,601	4,296	5,356
うち自己収入	△ 1,121	△ 1,233	△ 1,210	△ 1,202	△ 1,427
損益外減価償却相当額	191	194	205	209	227
引当外賞与増加見積額	7	24	15	15	12
引当外退職給付増加見積額	82	14	△ 26	29	4
機会費用	8	12	10	8	29

(2) セグメントの経年比較・分析（内容・増減理由）

当法人は、単一セグメントにより全ての事業を実施しているため、セグメントについては区分していない。

(3) 目的積立金の申請状況及び使用内訳等

当期総利益 253,484,519 円のうち、中期計画の剰余金の使途において定めた教育研究の質の向上及び組織運営の改善に充てるため、228,000,000 円を目的積立金として申請している。

なお、令和元年度においては、目的積立金を使用していない。

2 重要な施設等の整備等の状況

(1) 当事業年度中に完成した主要施設等

- ・環境工学実験棟新築工事 412 百万円 (H3025、R1387)
- ・営繕車両倉庫新築工事 36 百万円

(2) 当事業年度において継続中の主要施設等の新設・拡充

該当なし

(3) 当事業年度中に処分した主要施設等
該当なし

3 予算及び決算の概要

次の予算・決算は、公立大学法人の運営状況について、県のベースにて表示しているものである。

(表) 主要財務データの経年表

(単位：百万円)

区分	27年度		28年度		29年度		30年度		R1年度	
	予算	決算	予算	決算	予算	決算	予算	決算	予算	決算
収入	3,240	3,299	3,357	3,535	3,504	3,665	4,794	5,263	6,824	6,982
運営費交付金	1,779	1,782	1,923	1,883	1,986	1,999	2,178	2,178	2,771	2,766
自己収入	676	716	724	751	782	845	849	918	1,008	1,031
授業料等収入	637	664	678	699	731	772	785	844	935	955
その他収入	39	52	46	52	51	73	64	74	73	76
目的積立金取崩収入			22	56	50	0	50	0	50	0
受託研究等収入	403	429	394	432	215	365	150	259	151	351
補助金等収入	382	372	294	413	471	456	1,567	1,908	2,844	2,834
支出	3,240	2,993	3,357	3,333	3,504	3,403	4,794	4,861	6,824	6,451
業務費	2,343	2,179	2,563	2,520	2,893	2,674	4,172	4,292	5,741	5,547
教育研究経費	688	590	685	690	870	649	1,886	2,126	2,963	2,834
教育研究支援経費	135	100	250	253	154	227	174	157	208	240
人件費	1,520	1,489	1,628	1,577	1,869	1,798	2,112	2,009	2,570	2,473
一般管理費	367	361	352	414	376	407	452	457	912	768
受託研究等経費	530	453	442	399	235	322	170	112	171	136
収入－支出	0	306	0	202	0	262	0	402	0	531

IV 事業に関する説明

1 財源の内訳

当法人の経常収益は、5,607百万円で、その内訳は、運営費交付金収益 2,636百万円(47.0%(対経常収益比、以下同じ。))、授業料等収益1,031百万円(18.4%)、その他1,940百万円(34.6%)となっている。

2 財務情報及び業務の実績に基づく説明

大学は、2学部(工学部及び看護学部)、1研究科(工学研究科)及び複数の附属施設(附属図書館、地域連携センター、キャリアセンター、計算機センター及び生物・医薬品工学研究センター)により構成され、中期目標を達成するための中期計画に基づき定めた年度計画に基づき、業務を実施したところであり、その内容は、地方独立行政法人法第78条の2第2項に基づく令和元年事業年度に係る業務の実績に関する報告書の項目別の概要に記載するとおりである。

当法人は、単一セグメントにより全ての事業を実施しており、事業の実施財源は、1の財源の内訳の記載のとおりである。また、事業に要した経費は、教育経費526百万円(10.0%(対経常費用比、以下同じ。))、研究経費1,657百万円(31.0%)、教育研究支援経費220百万円(4.1%)、その他の業務費194百万円(3.6%)、人件費2,464百万円(46.1%)、一般管理費280百万円(5.2%)となっている。

特定の事業を実施するため富山県などから交付を受けた補助金を財源として実施した主な事業は、次のとおりである。

- ・ 県立大学仮設校舎(第1期・第2期・第3期)管理事業 168百万円
- ・ 新任教員研究機器等整備事業 8百万円
- ・ 施設(空調設備)改修事業 20百万円
- ・ 太閤池周辺整備事業 50百万円
- ・ 新棟備品等整備事業 1,232百万円
- ・ 大学の認知度を高める戦略的広報事業 17百万円
- ・ 学科拡充に伴う学生募集強化事業 27百万円
- ・ 県内就職定着促進事業 13百万円
- ・ 看護学部備品購入等事業 54百万円
- ・ 看護学部図書館運営費 8百万円
- ・ 看護学部学生募集PR事業 6百万円
- ・ 地方大学・地域産業創生事業 392百万円
- ・ 学生会館解体事業 29百万円
- ・ 新棟外構等整備事業 52百万円
- ・ 新棟学生会館外部通路工事事業 9百万円
- ・ 構内西側外構等整備事業 17百万円
- ・ 新中央監視関連整備事業 155百万円
- ・ 新棟等LAN整備事業 85百万円
- ・ 電気錠システム整備事業 91百万円
- ・ 環境工学科実験棟産学官連携研究開発拠点整備事業 334百万円
- ・ 営繕車両倉庫整備事業 31百万円

V その他事業に関する事項

1 予算、収支計画及び資金計画

(1) 予算

決算報告書参照

(2) 収支計画

年度計画及び財務諸表（損益計算書）参照

(3) 資金計画

年度計画及び財務諸表（キャッシュ・フロー計算書）参照

2 短期借入の概要

該当なし。

3 運営費交付金債務及び当期振替額の明細

(1) 運営費交付金債務の増減額の明細

(単位：百万円)

交付年度	期首残高	当期交付金	当期振替額				期末残高
			運営費交付金収益	資産見返負債	資本剰余金	小計	
令和元年度	-	2,766	2,636	109	0	2,745	21
合計	-	2,766	2,636	109	0	2,745	21

(2) 運営費交付金債務の当期振替額の明細

(単位：百万円)

区分	金額	内訳
期間進行基準による振替額	運営費交付金収益	2,636
	資産見返負債	109
	資本剰余金	0
	計	2,745
		①期間進行基準を採用した事業等 ・費用進行基準を採用した業務以外の全ての事業 ②当該業務に係る損益等 ア) 損益計算書に計上した費用の額：2,636 イ) 自己収入に係る収益計上額：- ウ) 固定資産の取得額：建物 64、工具器具備品 26、ソフトウェア 5、図書 4、特許権仮勘定 10 ③運営費交付金の振替額の積算根拠 ・期間進行基準に係る運営費交付金債務を全額収益化

(3) 運営費交付金債務残高の明細

(単位：百万円)

交付年度	運営費交付金債務残高	残高の発生理由及び収益化等の計画
平成27年度	費用進行基準 を採用した 業務に係る分	86 大谷基金
	期間進行基準 を採用した 業務に係る分	24 退職給付執行残
平成28年度		23 退職給付執行残
平成29年度		32 退職給付執行残
平成30年度		29 退職給付執行残
令和元年度		21 退職給付執行残
	215	