

**中期目標の期間の終了時に見込まれる中期目標
の期間における業務の実績に関する報告書**

(中期目標期間 平成27年4月1日～令和3年3月31日)

令和元年6月



公立大学法人
富山県立大学

目次

○法人の概要

○項目別の概要

第1 教育に関する目標

- 1 学生の確保に関する目標
- 2 教育内容及び教育の成果に関する目標
 - (1)教育内容の充実
 - (2)特色ある教育の推進
 - (3)成績評価
- 3 教育の実施体制に関する目標
 - (1)教職員の配置
 - (2)教育環境の整備・拡充
 - (3)教育の質の改善
- 4 学生への支援に関する目標
 - (1)学習支援
 - (2)生活支援
 - (3)キャリア形成支援

第2 研究に関する目標

- 1 研究の方向性と研究の成果に関する目標
 - (1)産業の発展に貢献する研究の推進
 - (2)研究成果の地域・社会への還元
- 2 研究の実施体制に関する目標
 - (1)研究支援体制の充実
 - (2)研究環境の整備・拡充
 - (3)研究活動の評価及び改善

第3 地域貢献に関する目標

- 1 地域・社会への貢献に関する目標
 - (1)産学官金連携
 - (2)地域との連携
 - (3)教育機関との連携
 - (4)地域課題解決への貢献
 - (5)地域への優秀な人材の供給
- 2 国際化の推進に関する目標
 - (1)国際化に対応した人材の育成
 - (2)教職員の国際交流の推進

第4 業務運営の改善及び効率化に関する目標

- 1 運営体制の改善に関する目標
 - (1)機動性の高い運営体制の構築
 - (2)学外の意見が反映される運営体制の構築
 - (3)内部監査機能の充実
- 2 教育研究組織の見直しに関する目標
- 3 人事の適正化に関する目標
 - (1)柔軟で多様な人事制度の構築
 - (2)教員評価制度の充実
- 4 事務の効率化に関する目標
 - (1)事務局組織の見直し
 - (2)事務処理の効率化

第5 財務内容の改善に関する目標

- 1 自己収入の増加に関する目標
 - (1)外部研究資金等の獲得
 - (2)学生納付金の適正な徴収
- 2 予算の効率的な執行に関する目標
- 3 資産の運用管理に関する目標

第6 自己点検評価及び情報の提供に関する目標

- 1 評価の充実に関する目標
- 2 情報発信の推進に関する目標
 - (1)情報公開の推進
 - (2)積極的な広報の推進

第7 その他業務運営に関する目標

- 1 施設設備の整備に関する目標
- 2 安全管理に関する目標
 - (1)安全衛生管理
 - (2)情報セキュリティ体制の整備
- 3 社会的責任に関する目標

○その他参考事項

○法人の概要

1 現況

(1)法人名

公立大学法人富山県立大学（大学名 富山県立大学）

(2)所在地

富山県射水市黒河5180番地

(3)役員の状況

理事長	寺井 幹男（H27.4.1～H31.3.31）	渋谷 克人（H31.4.1～）
副理事長(学長)	石塚 勝（H27.4.1～H31.3.31）	下山 勲（H31.4.1～）
理事	4名（H27.4.1～H31.3.31）	5名（H31.4.1～）
監事	2名（H27.4.1～）	

(4)学部等の構成

（学部） 工学部、看護学部（※H31.4.1設置）

（研究科） 工学研究科

（附属施設） 附属図書館、地域連携センター、キャリアセンター、計算機センター、
生物・医薬品工学研究センター（※H31.4.1名称変更）

(5)学生数及び教職員数

	H27	H28	H29	H30	R1
学部学生	1,027人	1,041人	1,163人	1,240人	1,460人
大学院生	172人	164人	174人	180人	182人
学生数計	1,199人	1,205人	1,337人	1,420人	1,642人
教員数	107人	115人	135人	145人	200人
職員数	37人	38人	40人	45人	54人

各年度5月1日現在

2 法人の基本的な目標

・学生を大きく伸ばす教育力の高い大学

学生の課題解決力を身につける実践重視の教育を推進し、地域社会はもとより国際社会で活躍できる有為な人材を育成する。

・未来を志向した高度な研究を推進する大学

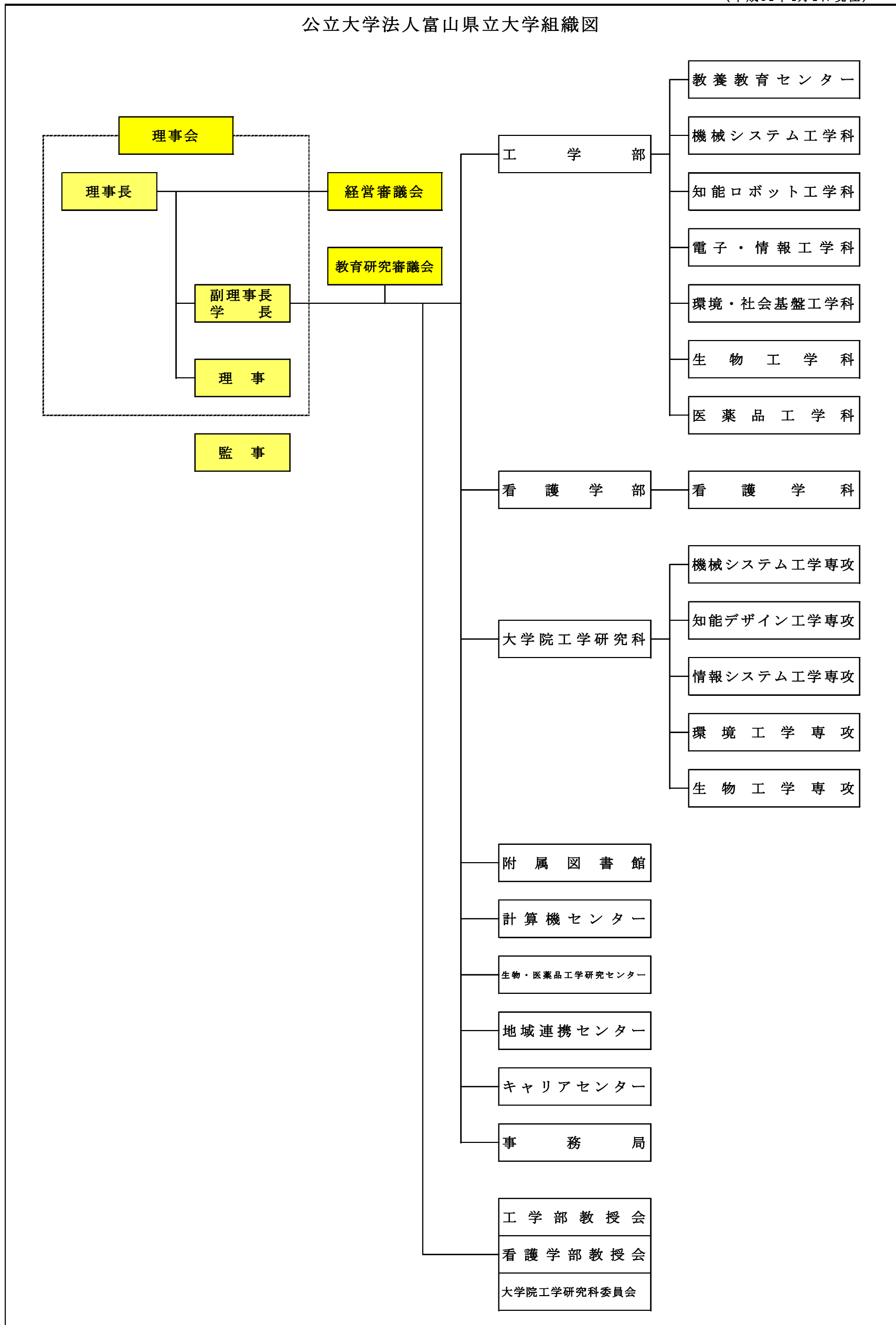
基盤的・先端的な研究を推進し、県内産業、保健及び医療の発展はもとより国内と世界の学術の向上に貢献する。

・広く開かれた地域社会に貢献する大学

富山県における知の拠点として、優れた教育研究成果を広く地域社会に還元し、地域及び産業の振興に貢献する。

3 法人の組織

(平成31年4月1日現在)



○項目別の実施状況

第1 教育に関する目標		※下線部分が中期目標・計画の平成31年4月変更箇所
<p>学生が主体的に学び・考え・行動する力を鍛える教育を推進し、実社会で活躍できる人材を育成し、県内定着を図る。 学士課程において、工学部では、技術者として必要な教養と、社会と地域の持続的な発展や人々の幸せな暮らしに役立つ「工学」に心を向ける技術者マインド(工学心)を持った人材を育成し、看護学部では、幅広い教養と人々への共感的態度を備えた人間性豊かな人材を育成する。 大学院課程においては、学部教育で育んだ専門性をより深化させ、グローバル化や知識基盤社会の進展にも対応できる高度な専門知識を持った人材を育成する。</p>		
1 学生の確保に関する目標		
中期目標	<p>入学者受入方針(アドミッション・ポリシー)に基づき、目的意識や学習意欲の高い学生の受入促進を図るため、より多くの志願者の確保と県内の優秀な学生確保に向け学生募集の取組みを強化する。 また、優秀な女子学生を確保するため、女子生徒の興味・関心の喚起・向上に向けた取組みを推進する。 併せて、社会人や留学生など多様な人材の受入れを進める。</p>	

中期計画	見込まれる業務実績(実績及び予定)	自己評価
第1 教育に関する目標を達成するための措置		
1 学生の確保に関する目標を達成するための措置<重点>		
ア 入学者受入方針(アドミッション・ポリシー)の発信、検証、見直し ・入学者受入方針を入学者選抜要項やホームページなどを通じて、広く公表する。	・入学者選抜要項、ホームページなどの広報媒体やオープンキャンパスなどの学生募集活動を通じて広く公表しており、今後も継続して実施する。	Ⅲ
・地域社会や時代の要請に対応するため、入学者受入方針を継続的に検証し、必要に応じて見直しを行う。	・平成30年度入学者選抜から、入学者受入方針に具体的な選抜方法を明記した。 ・平成31年度の看護学部新設に合わせて、看護学部のアドミッションポリシーの記載を追加した。 ・令和2年度の電気電子工学科及び情報システム工学科の新設に向け、内容の追加記載及び見直しの検討を行った。 ・今後も継続的に検証し、必要に応じて見直しを行う。	Ⅲ
イ 学生確保に向けた戦略の展開 【学士課程】 ・平成30年代に再び顕著となる18歳人口の減少を見据え、大学認知度を向上させて、北陸新幹線沿線地域など県外からの志願者の増加を図る。	・質の高い看護人材の確保という県内医療機関等のニーズに応え、また、県内外の高校生の進学先を県内に確保し、若者や女性の県内定着を図るため、新たに入学定員120名の看護学部を設置した。 ・東海北陸地域や北陸新幹線沿線地域(愛知、石川、福井、大宮、高崎、長野、上越、宇都宮)において高校の進路指導教員を対象とした大学説明会を実施するとともに、民間事業者が同地域で実施する進学ガイダンス等に参加するなど、学生募集広報活動を行った。 ・受験情報誌・Webサイトでの広告を強化した。 ・工学部一般入試前日程において、名古屋、長野、大宮に地方会場を設置した。 ・今後も継続的にPR活動を実施し、県外からの志願者の増加に努める。	Ⅲ
・県内高校の生徒や保護者向けの学生募集活動を充実させ、優秀な県内入学者の確保を図る。	・大学見学会等において、県内推薦枠・特待生制度をPRするとともに、サテライトキャンパス(教員による高校での出前講座)、大学PRキャラバン隊(教員による県内高校訪問)や学長等の高校訪問、オープンキャンパス、高校生の大学見学会の開催などの学生募集活動を行った。 ・今後も継続的にPR活動を実施し、優秀な県内入学者の確保に努める。	Ⅲ
・工学部において、優秀な女子学生を確保するため、学生募集広報活動における女子生徒の興味・関心の喚起・向上に向けた取組みを推進する。	・進路ガイダンスやオープンキャンパス等において、女子生徒向けの大学紹介冊子「工学Girl」を女子生徒を中心に配布するなど、女子学生の確保に向けた働きかけを行った。 ・高校生向け特設サイトでリケジョのインタビューを発信するなど、女子生徒の関心の喚起を行う。	Ⅲ
・工学部において、高等専門学校からの編入の促進に努める。	・県内及び近隣の高等専門学校を訪問し、大学のPRを行った。 ・受験者、入学者ともに少数であることについて今後も継続的に検証し、必要に応じて見直しを行う。	Ⅲ
【大学院課程】 ・社会人、留学生などを含めた多様な人材の受入れを促進するため、入学者選抜のあり方について検討し、必要に応じて見直しを行う。	・留学生の受入促進のため、ASEAN諸国等へ大学紹介パンフレットを配布するとともに、国費外国人留学生に対する奨学金(渡航費)の助成を行っている。	Ⅲ
・工学部において、学部から大学院(博士前期課程)まで6年一貫教育を意識したカリキュラムの充実を図る。	・教育改革推進WGにおいて、教員個々人の専門に依存する現在の大学院の授業のあり方について、各専攻で体系的な見直しについて議論し、一部の専攻で結論に達した。 ・学部から大学院(博士前期課程)まで6年一貫教育を意識したカリキュラムを確立しているが、常にその充実を図る。	Ⅲ
ウ 入試のあり方の改善 【学士課程】 ・国の大学入試改革の議論を踏まえ、入学者選抜のあり方を検討する。	・文部科学省及び大学入試センター、公立大学協会が主催する会議等を通じて、情報収集等に努めるとともに、平成30年11月には大学入学共通テストのプレテストを本学においても実施した。 ・入試・学生募集委員会等において、新しい共通テストの概要や他大学の検討状況について情報共有するとともに、本学の入学者選抜の見直しに向けて検討を行った。 ・今後、国の入試改革や他大学の対応状況等についての情報収集に努めながら、令和3年度入学者選抜(入試改革)に向けて入学者選抜の見直しを進める。	Ⅲ
【大学院課程】 ・専門領域の基礎知識のほか、その領域以外の知識や能力、意欲、将来性などを総合的に評価する選抜の仕組みづくりを検討する。	・平成31年度入学者選抜から、全専攻において、博士前期課程の外国人特別選抜の冬入試を実施した。 ・多様で優秀な大学院入学者の確保のため、令和3年度大学院入学者選抜における定員の拡充等に向けて、入学者選抜の必要な見直しを行う。	Ⅲ
・入試に、TOEICやTOEFLなどの一層の活用を検討する。	・平成31年度大学院一般選抜(博士前期課程)夏入試においてTOEIC、TOEFLの完全導入を行った。 ・引き続き円滑な実施に向けて受験生や関係者への周知活動等に取り組む。	Ⅲ

<数値指標>

項目	目標値	期間等	実績見込
志願倍率	5倍台	期間平均	4.6倍
入学者県内比率	30%台後半	期間平均	39.6%
学部卒業生の大学院(修士課程)進学率	40%程度	期間末まで	36%

<看護学部に係る平成31年4月1日から平成33年3月31日までの2年間の数値指標>

項目	目標値	期間等	実績見込
志願倍率	3倍以上	期間平均	3.0倍
入学者県内比率	60%以上	期間平均	60.0%

2 教育内容及び教育の成果に関する目標	
(1) 教育内容の充実	
中期目標	学生の主体的な学習を促し、学習効果の高い教育を実践するため、教育課程の編成、教育方法を工夫するなど、教育内容を充実する。

中期計画	見込まれる業務実績(実績及び予定)	自己評価
2 教育内容及び教育の成果に関する目標を達成するための措置		
(1) 教育内容の充実		
ア 教育課程編成実施方針(カリキュラム・ポリシー)の発信、検証、見直し ・教育課程編成実施方針をホームページや履修の手引きなどに掲載し、積極的に学内外へ情報発信する。	・教育課程編成実施方針(カリキュラム・ポリシー)について、ホームページや「履修の手引き」などを通じて、広く公表した。	Ⅲ
・教育課程編成実施方針を継続的に検証し、必要に応じて見直しを行う。	・教務委員会において、工学部学科拡充に伴う教務に関する検討事項(教育内容、時間割など)について審議するとともに、教育課程表の改正など、所要の見直しを行った。 ・必要に応じて教育課程編成実施方針の見直しを行う。	Ⅲ
イ 教育方法の工夫・改善 ・地(知)の拠点整備事業(COC(center of community)事業)の活用など、学生が主体的に地域・研究課題に取り組む教育プログラムを促進する。	・10名程度の少人数ゼミを中心に、地域との対話・交流・協働を行う地域協働授業を実施した。(平成27年度 65ゼミ、平成28年度 70ゼミ、平成29年度 65ゼミ、平成30年度 62ゼミ。今後も継続して実施)	Ⅲ
・学生の主体的な学習を促す教育方法として、PBL(課題解決型学習 Problem/Project Based Learning)やアクティブラーニング(能動的学習)を取り入れた授業の導入を促進する。	・主体的な学びを推進することをテーマとしたFD研修会を実施した。 ・履修の手引き、図書館利用案内等でアクティブラーニング協働スペースの活用を周知した。 ・ものづくり研修会、ものづくりコンテスト、学生実験、機械製作実習、卒業研究等での機械加工・製作支援を行った。	Ⅲ
・グローバル化に対応できる人材を育成するため、大学院において、技術英語力や英語による論文作成・発表などの能力の向上を図る。	・大学院授業において、高度実践英語を開講し、プレゼン能力等の向上に努めた。	Ⅲ
ウ 教育課程の体系化 ・人間性豊かな技術者・看護職者の育成に向け、1年次からの専門教育、高学年次での教養科目の開講など教養教育と専門教育の有機的連携を図る。	・クサビ型カリキュラムを導入し、1年次から専門教育を学習し、基礎学力と広い視野を同時に身につけてもらい、また、高学年次にも教養教育科目を開講し、豊かな人間性と幅広い視野を持った技術者の育成を図っている。 ・学生に身につけさせる知識・能力と授業科目との対応関係を示し、体系的な履修を促すため、カリキュラムマップを作成し、ホームページに公表している。	Ⅲ
・ナンバリングや科目間系統図などを活用した体系的で分かりやすい教育課程の編成に努める。	・授業科目間の関係性や履修順序(配当年次)を示した科目間系統図を履修の手引きで示すとともに、ディプロマポリシーやカリキュラムポリシーの達成にどの授業科目が寄与するかについて示すカリキュラムマップをホームページに公表した。	Ⅲ
・シラバス(授業計画)は、授業の工程表として機能し、学生が事前準備や事後学習などを計画的に行えるよう、常にその充実に努める。併せて積極的に学外にも公表する。	・履修する学生が授業をイメージしやすいよう、各教員において、シラバス(授業計画)の記載内容の見直し、充実に努め、公表した。	Ⅲ
・工学部において、学部から大学院(博士前期課程)まで6年一貫教育を意識したカリキュラムの充実に努める。【再掲】(第1-1-イ)	・教育改革推進WGにおいて、教員個々人の専門に依存する現在の大学院の授業のあり方について、各専攻で体系的な見直しについて議論し、一部の専攻で結論に達した。 ・学部から大学院(博士前期課程)まで6年一貫教育を意識したカリキュラムを確立しているが、常にその充実に努める。【再掲】(第1-1)	Ⅲ
・看護学部において、4年間で質の高い看護師を育成することを意識したカリキュラムの充実に努める。	・質の高い看護師を育成することを意識したカリキュラムの検討を行う。	Ⅲ
・新教育課程履修者(数学・理科:H24高等学校入学生から、その他の科目:H25高等学校入学生から)に対する対応策を検討する。	・基礎学力不足の学生に対して、1年次に補習的科目(基礎数学等)を実施した。 ・大学院生から選抜されたTAや学部生から選抜されたSAIによる学生実験・演習などの教育補助を行った。	Ⅲ
エ 学生の社会・学外活動への積極的な参加の促進 ・学生の自主性や社会性、国際性を育むため、地(知)の拠点整備事業(COC事業)など地域・社会や学外機関と連携した教育活動への学生参加を促進する。	・学生自主プロジェクトを通じて、地域課題を認識し主体的に課題を解決する取り組みを行った。 ・半学期毎に開催する成果発表会などにおいて、積極的な成果の発信を行った。	Ⅲ
・学習の動機付けを図るボランティア活動への参加を奨励する。	・地(知)の拠点整備事業(COC事業)で設立した学生団体「地域協働研究会COCOS」の活動を支援した。	Ⅲ
・短期留学などの体験を効果的に活用した教育プログラムを提供する。	・瀋陽化工大学(中国)と単位互換に基づく学生の交換留学を実施した。また、ポートランド州立大学(Psu)語学研修について単位付与を行った。	Ⅲ
オ 学生に対する学習指導の強化 ・授業時間外の学習時間の確保や単位不足者の解消に向けた学習指導方針について検討し、学力の向上や学習の見直しに結びつける。	・単位不足者を対象に個別面談を実施し、学生への学習指導方針の検討の参考となるよう、その結果を単位不足者対策チームに報告するとともに学科へフィードバックした。 ・学習スペースを確保するため、厚生棟に談話学習室を設置して、学生に対する学習支援を行った。 ・履修の手引き、オリエンテーションや図書館利用案内等でアクティブラーニング協働スペースの活用を周知した。	Ⅲ
カ 学期制の見直し検討 ・短期集中による学生の教育効果や学生の海外留学やインターンシップ等の機会の創出が期待できることから、4学期制などの導入について検討する。	・4学期制を含めた多学期制の導入について検討した結果、「現段階においては多学期制を導入する時期ではない。また、今後必要に応じて、改めて検討が必要。」との結論に至った。	Ⅲ

<数値指標>

項目	目標値	期間等	実績見込
地域協働科目実施教員割合	80%以上	期間末累計	76.4%

2 教育内容及び教育の成果に関する目標	
(2) 特色ある教育の推進	
中期目標	少人数教育を核とした、対話型の教養ゼミやトピックゼミ、実験や実習を重視した授業、全学年にわたる環境教育とキャリア教育、工学と看護学の連携による授業科目の設定など、学生一人ひとりにゆきとどいた特色ある教育を推進する。

中期計画	見込まれる業務実績(実績及び予定)	自己評価
2 教育内容及び教育の成果に関する目標を達成するための措置		
(2) 特色ある教育の推進		
ア 地方創生に向けた教育の推進<重点> ・地域の特性を自ら見出し、地方創生を考える人材を育成するため、地域との対話、協働を重視した地(知)の拠点整備事業(COC事業)など、学生の社会参画力や課題解決力を伸ばす特色ある教育を推進する。	・10名程度の少人数ゼミを中心に、地域との対話・交流・協働を行う地域協働授業を実施した。(平成27年度 65ゼミ、平成28年度 70ゼミ、平成29年度 65ゼミ、平成30年度 62ゼミ。今後も継続して実施)【再掲】(第1-2-(1)) ・他大学と連携し、未来の地域リーダー制度の制定、課題解決型インターンシップの実施、大学コンソーシアム科目の実施など地方創生推進事業に積極的に取り組んだ。	Ⅲ
イ 少人数によるゆきとどいた教育の推進 ・グループワーク、実験や実習を重視した授業や双方向の講義など、学生の主体的な学びを促す少人数によるゆきとどいた教育を充実する。	・10名程度の少人数ゼミを中心に、地域との対話・交流・協働を行う地域協働授業を実施した。(平成27年度 65ゼミ、平成28年度 70ゼミ、平成29年度 65ゼミ、平成30年度 62ゼミ。今後も継続して実施)【再掲】(第1-2-(1))	Ⅲ
・学生の主体的な学習を促す教育方法として、PBL(課題解決型学習)やアクティブラーニング(能動的学習)を取り入れた授業の導入を促進する。【再掲】(第1-2-(1)-イ)	・ものづくり研修会、ものづくりコンテスト、学生実験、機械製作実習、卒業研究等での機械加工・製作支援を行った。【再掲】(第1-2-(1)) ・主体的な学びを推進することをテーマとしたFD研修会を実施した。 ・履修の手引き、図書館利用案内等でアクティブラーニング協働スペースの活用を周知した。【再掲】(第1-2-(1))	Ⅲ
・短期留学などの体験を効果的に活用した教育プログラムを提供する。【再掲】(第1-2-(1)-エ)	・瀋陽化工大学(中国)と単位互換に基づく学生の交換留学を実施した。また、ポートランド州立大学(PSU)語学研修について単位付与を行った。【再掲】(第1-2-(1))	Ⅲ
ウ 環境教育の推進 ・持続可能な社会の実現に向けて「環境への幅広い視野と倫理観」(環境リテラシー)を身につけた人材を育成するため、全学横断型の体系的な環境教育を推進するとともに、その教育内容の充実に努める。	・各学科で学科単位のエコツアーを企画・実行し、環境講演会の開催を開催した。	Ⅲ
エ キャリア教育の推進<重点> ・学生のキャリア形成につながる実践的かつ体系的なプログラムを、入学から卒業まで一貫して実施する。	・進路ガイダンス、企業を知る木曜日(シルモク)、学内合同企業研究会、個別の就職指導等の充実に取り組むとともに、県内関係機関で開催される各種就職ガイダンス等への学生の積極的な参加を促した。	Ⅲ
・学生の自立心や社会性を涵養し、実戦力や就業力を育成するため、キャリア教育の内容の充実に努めるとともに、企業、保健医療福祉施設(以下「医療機関等」という。)、専門機関などとの連携を促進する。	・県内企業への就職活動を支援する専任の県内就職定着促進員をキャリアセンターに配置し、企業の人材ニーズ把握や採用を促進するため県内企業を訪問するなど、卒業生の県内就職定着の促進に取り組んだ。また、学生増に伴い就職支援の充実強化を図るため、令和2年夏(予定)に向けてキャリアセンター(キャリアカフェを含む)を拡充する。 ・県内のものづくり技術や県内企業等の理解促進等を図るため、県内企業の経営者や技術者等を外部講師としてとして招き、県内企業の魅力や特徴の紹介なども含めた講義を行った。また、一部の講義では、機電工業会と連携して県内企業の工場見学を実施すると共に、若手技術者と学生との小グループ意見交換会を実践した。 ・B3、M1対象の県内の建設・環境系企業研究会を開催し学生の企業理解を深めた。 ・県内業界団体との交流会・意見交換会を積極的に開催し、県内企業との連携を強化した。 ・学生を対象とした企業業界研究ワークショップを開催し、学生のキャリア形成を支援した。	Ⅲ
・短期留学などの体験を効果的に活用した教育プログラムを提供する。【再掲】(第1-2-(1)-エ)	・瀋陽化工大学(中国)と単位互換に基づく学生の交換留学を実施する。また、英語圏語学研修について単位付与を行う。【再掲】(第1-2-(1))	Ⅲ
・在学中に自らの専攻や希望する職種に関連した就業体験ができるよう、インターンシップの質的充実を図る。	・他大学と連携し、未来の地域リーダー制度の制定、課題解決型インターンシップの実施、大学コンソーシアム科目の実施など地方創生推進事業に積極的に取り組んだ。【再掲】(第1-2-(2))	Ⅲ
・学生のキャリア形成支援を行うキャリアセンターの取組みを強化する。	・低年次からの県内企業への訪問やインターンシップの充実強化、県内企業に勤めるOBと学生との意見交換会の開催や卒業生紹介パンフレットの作成に取り組むとともに、県外出身学生の保護者に対する富山の情報掲載パンフレットの送付など、学生、保護者へ富山や富山の企業の魅力を発信し、県内就職の促進を図った。 ・県内企業に就職した県外出身卒業生の生活の安定に資するため、住居費助成を行った。	Ⅲ
オ 大学コンソーシアムを活用した教育の提供 ・大学コンソーシアム富山に参加し、県内の高等教育機関と連携した多様な教育活動を実施する。	・大学コンソーシアム富山が実施する県内企業への合同企業訪問に、本学スタッフおよび学生が積極的に参加するとともに、県内企業訪問の在り方について検討した。	Ⅲ
カ 工学と看護学の連携による授業科目の設定 ・快適と安全を支援する工学・看護学連携科目を設定し、工学的視点を取り入れた看護学教育等に取り組む。	・工学・看護学連携科目を設定し、工学的視点を取り入れた看護学教育等に取り組む予定。	Ⅲ

<数値指標>

項目	目標値	期間等	実績見込
地域協働科目実施教員割合【再掲】	80%以上	期間末累計	76.4%

2 教育内容及び教育の成果に関する目標	
(3) 成績評価	
中期目標	明確な基準と多様な評価により単位認定を行い、学生の進級時や卒業時の質を保証する。

中期計画	見込まれる業務実績(実績及び予定)	自己評価
2 教育内容及び教育の成果に関する目標を達成するための措置		
(3) 成績評価		
ア 学位授与方針(ディプロマ・ポリシー)の発信、検証、見直し ・学位授与方針をホームページや履修の手引きなどに掲載し、積極的に学内外に情報発信する。 ・学位授与方針を継続的に検証し、必要に応じて見直しを行う。	・学位授与方針(ディプロマ・ポリシー)について、ホームページや「履修の手引き」などを通じて、広く公表した。 ・教務委員会において、工学部学科拡充に伴う教務に関する検討事項(教育内容、時間割など)について審議するとともに、教育課程表の改正など、所要の見直しを行った。 ・必要に応じて学位授与方針の見直しを行う。	Ⅲ Ⅲ
イ 成績評価方法の見直し ・学生の進級時や卒業時の質を保証するため、GPA(Grade Point Average)制度(厳格な成績評価)の導入、成績評価区分の細分化など、成績評価方法の見直しを行う。	・成績評価方法の見直しの一環として、平成27年度から工学部においてGPA制度を本格的に導入し、オリエンテーションや履修の手引き等で周知した。	Ⅲ
ウ 成績評価の教育改善への反映促進 ・学生アンケートの充実など、学習成果を教育改善に反映する仕組みづくりを進める。	・毎年、工学部、大学院の学生に対して、学期ごと授業科目ごとに授業評価に関するアンケートを実施し、その結果を教務委員会において報告するとともに、教員にフィードバックした。 ・看護学部においても、毎年、学部の学生に対して、学期ごと授業科目ごとに授業評価に関するアンケートを実施し、その結果を看護学部教務委員会において報告するとともに、教員にフィードバックする予定。	Ⅲ

<数値指標>

項目	目標値	期間等	実績見込
学生満足度(アンケート) ※授業科目の内容をある程度理解できた学生の割合	80%	期間平均	79.5%

3 教育の実施体制に関する目標	
(1) 教職員の配置	
中期目標	教育や研究の充実を図るため、適正な教職員の配置を行うとともに、プロジェクト研究などに臨機に対応できる多様な人事制度を導入する。

中期計画	見込まれる業務実績(実績及び予定)	自己評価
3 教育の実施体制に関する目標を達成するための措置		
(1) 教職員の配置		
ア 教職員の適切な配置 ・教職員の適切な配置により教育や研究の充実を図るとともに、産業界や医療界の要請に応える高度な工学研究・看護学研究などを進めるため、企業、医療機関等、団体などの優秀な学外人材の活用を推進する。	・工学部の拡充計画(入学定員の100名増、各学科の重点分野の強化、医薬品工学科の新設等)の実施に必要な教員について、専門分野に応じた優秀な人材の採用を計画的に行い、教員数は平成27年度の107名から令和元年度には151名となった。 ・看護学部教員について、採用計画に基づき、平成30年度までに4名、令和元年度に44名を採用した。 ・平成29年度に特別任用教員制度を新設し、期限付きの英語教員の配置を行い、31年度は、英語教員のほか、健康科学の教員も採用した。 ・客員教授を引き続き委嘱したほか、くすりのコンソーシアムTOYAMAにおいて実績のある客員教授を5名委嘱した。 ・県内のものづくり技術や県内企業等の理解促進等を図るため、県内企業の経営者や技術者等を外部講師としてとして招き、県内企業の魅力や特徴の紹介なども含めた講義を行った。 【再掲】(第1-2-(2))	Ⅲ
イ 多様なニーズに臨機に対応できる人事制度の導入 ・プロジェクト研究や試行的教育プロジェクトなどを行うため、任期付き教職員制度の導入など、教育・研究における多様なニーズに臨機に対応できる人事制度の構築に努める。	・ERATO、くすりのコンソーシアムTOYAMAの嘱託研究員のほか、必要な期限付き研究員を配置した。	Ⅲ

3 教育の実施体制に関する目標	
(2) 教育環境の整備・拡充	
中期目標	学生が良好な環境で質の高い教育を受けられるよう、耐震化対策により安全性を確保することはもとより、「地域の知の拠点」として、大学が果たす役割などを踏まえた魅力ある教育環境づくりを進める。

中期計画	見込まれる業務実績(実績及び予定)	自己評価
3 教育の実施体制に関する目標を達成するための措置		
(2) 教育環境の整備拡充		
ア 魅力ある教育施設の整備<重点> ・県において整備予定の旧短期大学施設の整備に際し、「地域の知の拠点」としての役割を発揮できるよう新たな機能を付加するとともに、地方創生に呼応した学科の拡充にも対応するなど、魅力あるキャンパスの整備に努める。	・令和元年度末の新校舎建築完成に向け県との調整のうえ整備を進めるとともに、オープンラボの利用ルール等についても検討を進めるなど魅力あるキャンパスの整備に努めている。 ・看護学部開設に伴い看護学部教育棟を整備し、実習室に最新版のシミュレーション機器を備えるなど、学習環境の充実を図った。	Ⅲ
・学生の主体的な学習を支援する施設を充実するなど、学生の学習意欲を高める施設環境づくりに取り組む。	・オリエンテーションや図書館利用案内等でアクティブラーニング協働スペースの活用を周知した。 ・令和元年度末の新校舎建築完成において学生の主体的学習空間であるアクティブラーニング室の整備を県との調整のうえ整備を進めている。	Ⅲ
・射水キャンパスと富山キャンパス間の学生の移動が1日の中で生じない時間割等の工夫や両キャンパス間、小杉駅と射水キャンパス間を移動する手段となるスクールバス運行等により、学生が受講しやすい環境を整備する。	・教養科目の一部を工学部生と看護学部生の双方が同時に受講することを可能とする学年暦、時間割、補講の運用ルールを作成した。 ・看護学部については、射水キャンパスと富山キャンパス間の学生の移動が1日の中で生じない時間割を設定した。 ・射水、富山両キャンパス間、小杉駅と射水キャンパス間を移動する手段としてスクールバス運行を実施した。	Ⅲ
イ 図書館機能の強化 ・図書館機能を強化し、授業時間外の学習支援に取り組む。	・館内設備や蔵書の充実、館内蔵書配置の見直し、図書館システムやHPの更新等により、図書館機能の強化や学習支援に努めた。	Ⅲ

3 教育の実施体制に関する目標	
(3) 教育の質の改善	
中期目標	学生に質の高い教育を提供できるよう、教育活動の評価や教員の教育力の向上など教育の質の改善に向けた、全学的な取り組みを充実する。

中期計画	見込まれる業務実績(実績及び予定)	自己評価
3 教育の実施体制に関する目標を達成するための措置		
(3) 教育の質の改善		
ア 教職員による組織的な教育改善活動の推進 ・FD(ファカルティ・ディベロップメント)活動の基本的な方針を明確に示し、全ての教職員が組織的に教育改善活動に取り組むとともに、その活動内容の充実にも努める。	・教育改善部会でFD研修会の内容について審議したうえで、全学的なFD研修会を開催し、アンケート結果を教務委員会で報告した。 ・学科等を単位とする小規模なFD活動も行われ、また、県下の高等教育機関の連携によるFD活動にも参画した。 ・看護学部では、看護学部教務委員会でFD研修会の内容について審議したうえで、FD研修会を開催し、アンケート結果を教務委員会で報告予定。	Ⅲ
・FDの効果の検証を行うなど、組織体制の整備を図る。		Ⅲ
イ 教育活動情報の共有化 ・全教員が教育活動などの状況を学長に報告し、学長は優れた活動を公表するなど、教育力の向上に結びつける取り組みを行う。	・全学的なFD研修会において、優れた教育活動を発表し、教育課題の検討や教員の教授技術及び意識の向上等を図った。	Ⅲ
ウ 学生による教育評価制度の充実 ・学生による授業評価を充実するとともに、その結果を教員の授業改善につなげる仕組みづくりを行う。	・毎年、工学部、大学院の学生に対して、学期ごと授業科目ごとに授業評価に関するアンケートを実施し、その結果を教務委員会において報告するとともに、教員にフィードバックした。 ・看護学部においても、毎年、学部の学生に対して、学期ごと授業科目ごとに授業評価に関するアンケートを実施し、その結果を看護学部教務委員会において報告するとともに、教員にフィードバックする予定。【再掲】(第1-2-(3))	Ⅲ

4 学生への支援に関する目標	
(1) 学習支援	
中期目標	学生が意欲と目的を持って主体的に学習に取り組めるよう、学習支援体制を充実するとともに、学業に専念できるよう必要な経済的な支援の充実を図る。

中期計画	見込まれる業務実績(実績及び予定)	自己評価
4 学生への支援に関する目標を達成するための措置		
(1) 学習支援		
ア 学生の主体的な学習を支える体制の充実 ・図書館や地域協働支援室など学内における学生の自主学習活動への支援を充実する。	・10名程度の少人数ゼミを中心に、地域との対話・交流・協働を行う地域協働授業を実施した。(平成27年度 65ゼミ、平成28年度 70ゼミ、平成29年度 65ゼミ、平成30年度 62ゼミ。今後も継続して実施)【再掲】(第1-2-(1))	Ⅲ
イ 履修指導に関する体制の充実 ・学生の理解を高めるため、授業指導方法の改善を行うとともに、学生ピアサポート体制を構築するなど学習支援を充実する。	・基礎学力不足の学生に対して、1年次に補習的科目(基礎数学等)の履修を義務付けた。(工学部) ・大学院生から選抜されたTAや学部生から選抜されたSAIによる学生実験・演習などの教育補助を行った。(工学部) ・トピックゼミ等で看護学専任教員が少人数の学生を受け持ち、学生の学修支援やサポートを行うこととしている。(看護学部)	Ⅲ
ウ 授業料減免など経済的支援の推進 ・大学独自の授業料減免制度の継続や奨学金の手続き支援など、経済的に困窮する学生に対する経済的支援を推進する。	・経済的に困窮する学生に対して、本学独自の制度に基づき、入学料・授業料の免除等を行った。 <H27～H30の実績> ○入学料免除 全額免除: 45名(博士前期36名、博士後期9名)、半額免除7名(博士前期7名) ○授業料普通免除 前期: 全額免除 282名(工学部156名、博士前期96名、博士後期30名) 半額免除 159名(工学部123名、博士前期34名、博士後期2名) 後期: 全額免除 266名(工学部147名、博士前期92名、博士後期27名) 半額免除 157名(工学部121名、博士前期33名、博士後期3名) ○授業料特別免除 86名 ・経済的に困窮する学生に対して、日本学生支援機構の奨学金の貸与手続きなどの支援を行った。 ○日本学生支援機構奨学金新規貸与者 第一種366名 第二種252名 給付型4名 ・また、日本学生支援機構の奨学金やその他自治体の奨学金等について、採用や継続、返還に関する説明会の開催や、窓口での説明など、学生に対し必要な情報を提供し、滞りなく奨学金を貸与できるよう支援を行った。	Ⅲ
エ 学生の意欲向上を図る仕組みの創設 ・学生が学習や生活に対して、自ら意欲的に取り組むことを促すため、顕彰制度を創設するなど意欲向上を図る仕組みづくりに努める。	・学習態度、学業成績がともに優れ、学生生活全般にわたり品行優秀な学生に対して「ベストチューデント」を、環境に関する知識の修得や自主活動等に顕著な学生に対して「エコ・チューデント」、「環境マイスター」の称号を付与している。 ・大谷米太郎記念基金事業を活用し、成績優秀な本学卒業生であって本大学院に進学した者に対し、修学奨学金を支給している。(毎年5名)	Ⅲ

4 学生への支援に関する目標	
(2) 生活支援	
中期目標	学生が充実した学生生活を送れるよう、心身両面からの支援体制を充実するとともに、学生の課外活動や社会貢献活動の取組みを支援する。

中期計画	見込まれる業務実績(実績及び予定)	自己評価
4 学生への支援に関する目標を達成するための措置		
(2) 生活支援		
ア 学生の健康管理、メンタルヘルス支援の充実 ・メンタルヘルスをはじめとする学生の心身の健康を、専門人材の確保や学内連携などにより支援する体制を整備する。	・学生相談員や学生委員等による意見交換会を開催し、連携のあり方などについて議論を行うとともに、前年度の意見交換会で出た意見を踏まえ、大学の相談体制をまとめた資料を作成し、保護者に配付している。 また、学生相談室の周知や利用促進のため、パンフレットの作成及び学生への配付、大学HPでの学生相談室の利用時間や相談室便りの掲載等を行っている。	Ⅲ
イ 学生の課外活動への支援の充実 ・サークル活動や学生自治会活動などの課外活動に、学生が積極的に取り組むための支援の充実を努める。	・学生会に対し、他大学へ本学の大学祭のPRを促した。結果として、大学祭で他大学の音楽サークルを招いての演奏会が実施されるなど、県内他大学との活発な交流が行われた。 また、北陸三県大学学生交歓芸術祭に参加するサークルに対する情報提供や、必要経費の助成などを行った。 ・サークル活動や学生自治会活動などの課外活動での看護学部学生と工学部学生の交流や連携を図る。	Ⅲ
ウ ハラスメントなど人権侵害対策の充実 ・ハラスメントに関する相談体制を充実するなど、人権侵害への対策の充実を努める。	・キャンパスハラスメントに関するガイドラインの配布や、ハラスメントに関する掲示等を行った。	Ⅲ
エ 多様な学生の受入支援の充実 ・障がい者、外国人、社会人など多様な学生が、その状況に応じ充実した学生生活を送れるよう、学習や生活に関する支援体制の充実を努める。	・日本学生支援機構が開催する研修会等に参加し、障害学生支援に関する取組等について情報収集を行った。 また、障害者差別解消法の施行に伴い作成した対応要領に基づき、障害のある学生からの支援要請などに対し、障害の程度を勘案して合理的な配慮を行った。	Ⅲ

4 学生への支援に関する目標	
(3) キャリア形成支援	
中期目標	学生の社会的、職業的自立を促すとともに、学生の目指す進路の実現に向けたキャリア形成支援を充実する。 工学部・工学研究科においては、産学官金の連携を強め、本県のものづくりを支える中小企業をはじめとする県内企業の魅力を発信する機会を充実するなど、県内定着に向けた就職支援の充実を図る。 看護学部においては、県内の保健医療福祉施設(以下「医療機関等」という。)との連携を構築し、本県の地域医療に貢献することの魅力伝えるなど、県内定着に向けた就職支援に取り組む。

中期計画	見込まれる業務実績(実績及び予定)	自己評価
4 学生への支援に関する目標を達成するための措置		
(3) キャリア形成支援<重点>		
ア キャリア教育の推進 【再掲】(第1-2-(2)-エ) ・学生のキャリア形成につながる実践的かつ体系的なプログラムを、入学から卒業まで一貫して実施する。【再掲】(第1-2-(2)-エ)	・進路ガイダンス、企業を知る木曜日(シルモク)、学内合同企業研究会、個別の就職指導等の充実に取り組むとともに、県内関係機関で開催される各種就職ガイダンス等への学生の積極的な参加を促した。【再掲】(第1-2-(2))	Ⅲ
・学生の自立心や社会性を涵養し、実戦力や就業力を育成するため、キャリア教育の内容の充実に努めるとともに、企業、医療機関等、専門機関などとの連携を促進する。 【再掲】(第1-2-(2)-エ)	・県内企業への就職活動を支援する専任の県内就職定着促進員をキャリアセンターに配置し、企業の人材ニーズ把握や採用を促進するため県内企業を訪問するなど、卒業生の県内就職定着の促進に取り組んだ。また、学生増に伴い就職支援の充実強化を図るため、令和2年夏(予定)に向けてキャリアセンター(キャリアカフェを含む)を拡充する。【再掲】(第1-2-(2)) ・県内のものづくり技術や県内企業等の理解促進等を図るため、県内企業の経営者や技術者等を外部講師として招き、県内企業の魅力や特徴の紹介なども含めた講義を行った。また、一部の講義では、機電工業会と連携して県内企業の工場見学を実施すると共に、若手技術者と学生との小グループ意見交換会を実施した。 【再掲】(第1-2-(2))	Ⅲ
・短期留学などの体験を効果的に活用した教育プログラムを提供する。 【再掲】(第1-2-(1)-エ)	・瀋陽化工大学(中国)と単位互換に基づく学生の交換留学を実施する。また、英語圏語学研修について単位付与を行う。【再掲】(第1-2-(1))	Ⅲ
イ 企業などと連携したインターンシップ制度の推進 ・在学中に自らの専攻や希望する職種に関連した就業体験ができるよう、インターンシップの質的充実を図る。【再掲】(第1-2-(2)-エ)	・他大学と連携し、未来の地域リーダー制度の制定、課題解決型インターンシップの実施、大学コンソーシアム科目の実施など地方創生推進事業に積極的に取り組んだ。【再掲】(第1-2-(2))	Ⅲ
・学生の職業意識や実社会での実践的な能力が育成されるよう、企業や団体などとの連携体制及び活動内容を充実する。	・県内のものづくり技術や県内企業等の理解促進等を図るため、県内企業の経営者や技術者等を外部講師として招き、県内企業の魅力や特徴の紹介なども含めた講義を行った。また、一部の講義では、機電工業会と連携して県内企業の工場見学を実施すると共に、若手技術者と学生との小グループ意見交換会を実施した。 【再掲】(第1-2-(2))	Ⅲ
ウ キャリアセンター事業の強化・充実 ・学生が目指す進路の実現を目指し、キャリアセンターにおける就職・進学支援の取組みの充実を図る。	・県内企業に就職した県外出身卒業生の生活の安定に資するため、住居費助成を行った。【再掲】(第1-2-(2)) ・低年次からの県内企業への訪問やインターンシップの充実強化、県内企業に勤めるOBと学生との意見交換会の開催や卒業生紹介パンフレットの作成に取り組むとともに、県外出身学生の保護者に対する富山の情報掲載パンフレットの送付など、学生、保護者へ富山や富山の企業の魅力を発信し、県内就職の促進を図った。【再掲】(第1-2-(2))	Ⅲ
・工学部・工学研究科において、県内企業への就職率向上に向け、県内就職定着促進員の配置、県外出身学生と保護者への富山の魅力発信、中小企業をはじめとする県内企業の魅力の発信などの取組みの充実を図る。	・県内企業への就職活動を支援する専任の県内就職定着促進員をキャリアセンターに配置し、企業の人材ニーズ把握や採用を促進するため県内企業を訪問するなど、卒業生の県内就職定着の促進に取り組んだ。また、学生増に伴い就職支援の充実強化を図るため、令和2年夏(予定)に向けてキャリアセンター(キャリアカフェを含む)を拡充する。【再掲】(第1-2-(2))	Ⅲ
・学生就職支援に関わる県内関係機関との連携を密にし、各種就職ガイダンスなどへの学生の積極的な参加を促進する。	・進路ガイダンス、企業を知る木曜日(シルモク)、学内合同企業説明会、個別の就職指導等の充実に取り組むとともに、県内関係機関で開催される各種就職ガイダンス等への学生の積極的な参加を促した。【再掲】(第1-2-(2)) ・大学コンソーシアム富山が実施する県内企業への合同企業訪問などに参画した。	Ⅲ
・看護学部において、県内の医療機関等との連携を強め、県内定着に向けた就職支援体制の整備を進める。	・県内の医療機関等への就職支援活動として、県内の保健医療福祉施設との連携を図りつつ、就職に向けた情報提供や相談を富山キャンパスにおいても実施する。	Ⅲ

<数値指標>

項目	目標値	期間等	実績見込
就職内定率	100%	期間内	100%
県内企業就職率	50%以上	期間末まで	43%
学部卒業生の大学院(修士課程)進学率【再掲】	40%程度	期間末まで	36%

特記事項(教育に関する目標)

○優秀な学生の確保

- ・質の高い看護人材の確保という県内医療機関等のニーズに応え、また、県内外の高校生の進学先を県内に確保し、若者や女性の県内定着を図るため、新たに入学定員120名の看護学部を設置した。
- ・東海北陸地域や北陸新幹線沿線地域(愛知、石川、福井、大宮、高崎、長野、上越、宇都宮)において高校の進路指導教員を対象とした大学説明会を実施するとともに、民間事業者が同地域で実施する進学ガイダンス等に参加するなど、学生募集広報活動を行った。
- ・工学部一般入試前期日程において、名古屋、長野、大宮に地方会場を設置した。
- ・大学見学会等において、県内推薦枠・特待生制度をPRするとともに、サテライトキャンパス(教員による高校での出前講座)、大学PRキャラバン隊(教員による県内高校訪問)や学長等の高校訪問、オープンキャンパス、高校生の大学見学会の開催などの学生募集活動を行った。
- ・こうした取組みを通じて、学生の確保に努め、中期計画の数値指標の志願倍率は、工学部は目標値5倍台に対し4.6倍と達成しない見込みであるが、看護学部は目標値3倍以上を達成する見込みで、入学者県内比率は、工学部、看護学部ともに目標値を達成する見込みである。また、大学院(修士課程)進学率は、目標値40%程度に対し、36%の見込みである。
- ・工学部の志願倍率や大学院(修士課程)進学率など、中期計画の数値指標の目標値に達しない見込みのものについては、学生募集や進路指導の取組みを強化し、目標達成に努力していく。

○特色ある教育の推進

- ・10名程度の少人数ゼミを中心に、地域との対話・交流・協働を行う地域協働授業を実施した。
- ・他大学と連携し、未来の地域リーダー制度の制定、課題解決型インターンシップの実施、大学コンソーシアム科目の実施など地方創生推進事業に積極的に取り組んだ。
- ・中期計画の数値指標の地域協働科目実施教員割合は、目標値80%以上に対し76.4%と達しない見込みであるが、引き続き、地方創生に向け地域協働授業を実施していく。

○魅力ある教育施設の整備

- ・看護学部の開設に伴い看護学部教育棟を整備し、実習室に最新版のシュミレーション機器を備えるなど、学習環境の充実を図った。

○成果評価の教育改善への反映促進

- ・毎年、工学部、大学院の学生に対して、学期ごと授業科目ごとに授業評価に関するアンケートを実施し、その結果を教務委員会において報告するとともに、教員にフィードバックした。看護学部においても、毎年、学部の学生に対して、学期ごと授業科目ごとに授業評価に関するアンケートを実施し、その結果を看護学部教務委員会において報告するとともに、教員にフィードバックする予定。
- ・中期計画の数値指標の学生満足度(アンケート)は、目標値80%に対し79.5%と達しない見込みであるが、引き続き、学生アンケートを実施し、教育改善に反映する。

○県内企業への就職率向上に向けた取組み

- ・県内企業への就職活動を支援する専任の県内就職定着促進員をキャリアセンターに配置し、企業の人材ニーズ把握や採用を促進するため県内企業を訪問するなど、卒業生の県内就職定着の促進に取り組んだ。また、学生増に伴い就職支援の充実強化を図るため、令和2年夏(予定)に向けてキャリアセンター(キャリアカフェを含む)を拡充する。
- ・中期計画の数値指標の県内企業就職率は、目標値50%以上に対し43%と達成しない見込みであるが、低年時からのキャリア教育の充実や、県内企業の認知度向上、魅力の発信等を継続的に行い、引き続き、卒業生の県内就職・定着の促進に努めていく。

第2 研究に関する目標	
「地域の知の拠点」として、全学的な研究水準の向上を図りながら産学官金・医療機関等の連携や研究基盤の強化を図り、地域の課題や社会の要請に応える研究を推進し、その成果を広く地域社会に還元する。 また、工学と看護学の融合による特色ある研究を推進する。	
1 研究の方向性と研究の成果に関する目標	
(1) 産業、保健及び医療の発展に貢献する研究の推進	
中期目標	工学部・工学研究科においては、産業発展の原動力となるよう、学内研究基盤を強化するとともに、産学官金連携を一層促進し、これからの産業界に必要となるイノベーションの創出につながる基盤的・先端的な研究を推進する。 看護学部においては、地域の保健・医療の発展に寄与できるよう、社会ニーズを踏まえた実践的・先端的な研究活動を推進する。

中期計画	見込まれる業務実績(実績及び予定)	自己評価
第2 研究に関する目標を達成するための措置		
1 研究の方向性と研究の成果に関する目標を達成するための措置		
(1) 産業、保健及び医療の発展に貢献する研究の推進<重点>		
ア 産学官金・医療機関等の連携による産業、保健及び医療の発展に貢献する研究の促進 ・学長裁量経費などを活用した若手研究者の育成や学部学科の枠を超えた学内共同研究の取組みを強化し、学内研究の活性化を図る。	・若手研究者チャレンジ研究などを奨励研究費の対象とし、若手教員等の基礎的及び萌芽的研究を奨励した。 ・学長裁量経費の「重点領域研究遂行支援」の対象となる研究に、新たに学科横断型の研究を加えて、競争性を高めた。(H27～H30:各4件)	Ⅲ
・企業、医療機関等などとの共同研究や奨励寄附金による研究を推進するとともに、JST(科学技術振興機構)やNEDO(新エネルギー・産業技術総合開発機構)をはじめ国関連機関などからの受託研究を増やす取組みを強化する。	・ものづくりサテライト・ラボの利用促進に努めるとともに、JSTやNEDOなどへの申請書類チェックを実施し、共同研究や受託研究の獲得支援に努めている。(H27:共同研究71件・受託研究16件、H28:共同研究60件・受託研究26件、H29:共同研究56件・受託研究28件、H30:共同研究56件・受託研究35件)	Ⅲ
・工学と看護学の融合による特色ある研究を推進する。	・看護学部と工学部との間で研究情報の共有化を図り、看工融合による特色ある研究を推進する。(機械) ・看工連携によるカンちゃんロボットの開発やLow-Vision糖尿病患者への食事内容の把握の実践と食事内容の把握のための機器開発に取り組む予定である。(知能) ・学長裁量経費に、工学と看護学の融合による特色ある研究を支援する枠を設ける。	Ⅲ
イ 競争的外部資金の獲得の促進 ・研究競争力を高めるため、科学研究費補助金などの競争的研究資金の獲得の促進に努める。	・各学科において、多くの教員が積極的に科学研究費補助金などの競争的研究資金の申請に努めた。 【採択件数】H27:54件、H28:63件、H29:77件、H30:75件 【新規採択率】H27:23.9%、H28:26.6%、H29:23.2%、H30:21.2%	Ⅲ
ウ プロジェクト研究の推進 ・これまでの研究領域の枠を超えたプロジェクト研究を推進するとともに、生物工学研究センターの研究活動の一層の向上を図る。	・若手研究者の育成や学科の枠を超えた共同研究の取組みの支援や、生物工学研究センターの充実など、プロジェクト研究を一層推進する。 ・地域連携センターでは、学内競争的研究費である産学連携研究費や奨励研究費により研究費を配分し、特に若手研究者や学科の枠を超えた共同研究の取組みを支援している。	Ⅲ
エ ERATOやさきがけ事業の推進 ・JSTの戦略的創造研究推進事業に採択された「浅野酵素活性分子プロジェクト(ERATO)」や「女王蜂における寿命制御機構の解明(さきがけ)」を推進するなど、国際水準の研究開発に取り組む。	・JSTの戦略的創造研究推進事業に採択された「浅野酵素活性分子プロジェクト(ERATO)」は、最高評価を得た。それらの研究成果を活かして共同研究に取り組んだ。また、平成30年度に採択されたくすりのシリコンパレー-TOYAMA創造コンソーシアムに参画し、最先端の研究を推進した。	Ⅳ

<数値指標>

項目	目標値	期間等	実績見込
科学研究費補助金の採択件数(年間)	50件	期間平均	67件
受託研究件数(年間)	25件	期間平均	26件
共同研究件数(年間)	65件	期間平均	65件

1 研究の方向性と研究の成果に関する目標	
(2) 研究成果の地域・社会への還元	
中期目標	産学官金・医療機関等の連携を強めながら、地域社会の課題や要請に応える研究を展開し、「地域の知の拠点」として、研究成果を地域社会や国際社会に還元する。

中期計画	見込まれる業務実績(実績及び予定)	自己評価
1 研究の方向性と研究の成果に関する目標を達成するための措置		
(2) 研究成果の地域・社会への還元		
ア 県内企業・医療機関等・団体などと連携した研究の促進を通じた研究成果の還元 ・県立大学研究協力会会員企業をはじめとする県内企業、医療機関等、団体、県産業技術研究開発センターやものづくり研究開発センターなど公設試験研究機関との連携研究を促進し、研究成果の還元を努める。	<ul style="list-style-type: none"> ・新たに作成した各学科の充実強化分野等やH29年度に設置された、知能ロボット工学科への名称変更等についての学科紹介パンフレット「ドンドンマスマス」を活用するなどして、県内の産学交流事業において、県内企業等に積極的に情報提供を行った。 ・平成31年度に新設された看護学部、令和2年度に再編予定の電気電子工学科、情報システム工学科等について、県内企業等に周知を図るとともに、連携した取り組みを促進している。 ・平成28年に医薬品・バイオ工学分野が専門のコーディネーター1名を採用し、平成29年度に新設された医薬品工学科の周知に努めている。 ・産学官の連携により県内医薬品産業の振興を図り、若者の地元定着等を促進する「くすりのシリコンバレーTOYAMA」創造コンソーシアムに参画し、研究、人材育成、大学の魅力向上等に取り組んだ。 ・若手研究者の育成や学科の枠を超えた共同研究の取組みの支援や、生物工学研究センターの充実など、プロジェクト研究を一層推進する。 ・地域連携センターでは、学内競争的研究費である産学連携研究費や奨励研究費により研究費を配分し、特に若手研究者や学科の枠を超えた共同研究の取組みを支援している。【再掲】(第2-1-(1)) ・研究協力会の会員数 H27:206名、H28:214名、H29:218名、H30:220名 	Ⅲ
イ 知的財産の活用促進 ・特許など知的財産については、産業利用の可能性を充分見極めるとともに、登録後は幅広く地域・社会で活用されるよう努める。	<ul style="list-style-type: none"> ・平成27年4月の公立大学法人化に伴い、特許規定を整備し、維持管理の選択と集中を明確にした。 ・特許の出願件数を減らさずに、保有特許を毎年見直すことで、有効な特許のみを維持管理する方式を実施している。 	Ⅲ
ウ 研究成果の積極的な発信 ・広く研究成果の内容が伝えられるよう工夫するとともに、国際的なセミナー、研究会、広報活動などを通じて積極的に地域社会や国際社会へ発信する。	<ul style="list-style-type: none"> ・国際会議や国内会議における研究成果発表については、各学科において積極的に推進し、大学院生や学部生によるものを含めて、多くの会議において活発に取り組んだ。 ・引き続き、積極的に研究成果を発信し、特に、学科ウェブサイトを利用し、より積極的な情報発信に努める。 	Ⅲ

<数値指標>

項目	目標値	期間等	実績見込
受託研究件数(年間)【再掲】	25件	期間平均	26件

2 研究実施体制に関する目標	
(1) 研究実施体制の充実	
中期目標	産業界等の喫緊のニーズ等に応えるため、学科や講座のあり方について速やかに検討を行い、入学定員の増員や教育研究分野の拡充を行う。 また、全学的な研究力向上の取組み、地域連携センターの機能強化など、研究支援体制の充実を図る。 併せて、研究倫理の徹底など、研究活動の適正な実施に向けた体制を充実する。

中期計画	見込まれる業務実績(実績及び予定)	自己評価																																								
2 研究実施体制に関する目標を達成するための措置																																										
(1) 研究実施体制の充実																																										
ア 教育研究組織の見直し<重点> ・産業界等の喫緊のニーズ等に応え、県内企業への人材供給を一層促進するため、学科や講座のあり方について学外有識者及び関係団体等との意見交換を行うなど検討を進め、平成29年4月を目途に、工学部5学科全てについて入学定員の増員と教育研究分野の拡充を行う。	<p>・県立の大学として、質の高い看護人材の確保という県内医療機関等のニーズに応え、また、県内外の高校生の進学先を県内に確保し、若者や女性の県内定着を図るため、新たに入学定員120名の看護学部を平成31年4月に設置するとともに、県内産業を支える人材の供給と若者の定着に一層貢献するため、下記の表のとおり、工学部の学科の収容定員の増、名称変更及び学科の新設を行った。</p> <p>・また、今後、大学院の再編についての検討、準備を進めていく。</p> <table border="1"> <caption>工学部の拡充実績(学科名、入学定員等)</caption> <thead> <tr> <th>平成27年度</th> <th>28年度</th> <th>29年度</th> <th>30年度</th> <th>令和2年度</th> </tr> </thead> <tbody> <tr> <td>機械システム工学科 50名</td> <td>60名(10名増)</td> <td>60名</td> <td>60名</td> <td>60名</td> </tr> <tr> <td>知能デザイン工学科 50名</td> <td>60名(10名増)</td> <td>60名</td> <td>知能味'外工学科 60名</td> <td>60名</td> </tr> <tr> <td>情報システム工学科 50名</td> <td>50名</td> <td>電子・情報工学科 80名(30名増)</td> <td>80名</td> <td>電気電子工学科 45名(5名増)</td> </tr> <tr> <td>環境工学科 40名</td> <td>40名</td> <td>環境・社会基盤工学科 55名(15名増)</td> <td>55名</td> <td>情報システム工学科 45名(5名増)</td> </tr> <tr> <td>生物工学科 40名</td> <td>40名</td> <td>40名</td> <td>40名</td> <td>40名</td> </tr> <tr> <td></td> <td></td> <td>医薬品工学科 35名(新設)</td> <td>35名</td> <td>35名</td> </tr> <tr> <td>合 計 230名</td> <td>250名(20名増)</td> <td>330名(2年で100名増)</td> <td>330名</td> <td>340名(10名増)</td> </tr> </tbody> </table>	平成27年度	28年度	29年度	30年度	令和2年度	機械システム工学科 50名	60名(10名増)	60名	60名	60名	知能デザイン工学科 50名	60名(10名増)	60名	知能味'外工学科 60名	60名	情報システム工学科 50名	50名	電子・情報工学科 80名(30名増)	80名	電気電子工学科 45名(5名増)	環境工学科 40名	40名	環境・社会基盤工学科 55名(15名増)	55名	情報システム工学科 45名(5名増)	生物工学科 40名	40名	40名	40名	40名			医薬品工学科 35名(新設)	35名	35名	合 計 230名	250名(20名増)	330名(2年で100名増)	330名	340名(10名増)	Ⅲ
平成27年度	28年度	29年度	30年度	令和2年度																																						
機械システム工学科 50名	60名(10名増)	60名	60名	60名																																						
知能デザイン工学科 50名	60名(10名増)	60名	知能味'外工学科 60名	60名																																						
情報システム工学科 50名	50名	電子・情報工学科 80名(30名増)	80名	電気電子工学科 45名(5名増)																																						
環境工学科 40名	40名	環境・社会基盤工学科 55名(15名増)	55名	情報システム工学科 45名(5名増)																																						
生物工学科 40名	40名	40名	40名	40名																																						
		医薬品工学科 35名(新設)	35名	35名																																						
合 計 230名	250名(20名増)	330名(2年で100名増)	330名	340名(10名増)																																						
イ 学長裁量経費などを活用した研究支援の充実 ・研究の活性化を図るため、学長裁量経費などを活用した学内共同研究や若手研究者の研究の取組みに対し支援を充実する。	<p>・若手研究者チャレンジ研究などを奨励研究費の対象とし、若手教員等の基礎的及び萌芽的研究を奨励した。</p> <p>・学長裁量経費の「重点領域研究遂行支援」の対象となる研究に、新たに学科横断型の研究を加えて、競争性を高めた。(H27～H30:各4件)</p> <p>【再掲】(第2-1-(1))</p>	Ⅲ																																								
ウ 競争的研究の裾野拡大に向けた支援体制の強化 ・研究競争力を高めるため、科学研究費補助金をはじめとする競争的研究資金の申請、獲得を促進する支援体制の強化に努める。	<p>・若手研究者の育成や学科の枠を超えた共同研究の取組みの支援や、生物工学研究センターの充実など、プロジェクト研究を一層推進する。</p> <p>・地域連携センターでは、学内競争的研究費である産学連携研究費や奨励研究費により研究費を配分し、特に若手研究者や学科の枠を超えた共同研究の取組みを支援している。【再掲】(第2-1-(1))</p>	Ⅲ																																								
エ 研究員の配置の弾力化 ・プロジェクト研究を効率的に推進するため、研究員配置の弾力化に努める。	<p>・ERATO、くすりのコンソーシアムTOYAMAの嘱託研究員のほか、必要な期限付き研究員を配置した。【再掲】(第1-3-(1))</p>	Ⅲ																																								
オ 地域連携センターの機能強化と県立大学研究協会との連携促進 ・産学官金連携による共同研究や交流活動などを推進するとともに、知的財産の活用促進機能を強化する。	<p>・企業、新世紀産業機構など各種団体等とのネットワークの強化や研究協会事業の推進(テーマ別研究会の積極的な展開や会員の増加)など、産学官金のよるマッチング・交流・ネットワークづくりを引き続き推進する。</p>	Ⅲ																																								
・富山県立大学研究協会との連携を一層充実する。	<p>・研究協会の会員数 H27:206名、H28:214名、H29:218名、H30:220名(【再掲】第2-1-(2))</p>	Ⅲ																																								
カ 研究倫理の徹底、不正行為防止に向けた体制の充実 ・研究活動が適正に実施されるよう、研究倫理の徹底に努めるとともに、不正行為の防止に向けた体制の充実を図る。	<p>・特に新任教員を中心に、研究不正や研究費の不正使用に関する啓発を行った。</p>	Ⅲ																																								
・論文剽窃検知システムの適切な運用を図る。	<p>・博士論文について、指導教員の論文剽窃検知システムを使用したチェックを行った。</p>	Ⅲ																																								

<数値指標>

項目	目標値	期間等	実績見込
科学研究費補助金の採択件数(年間)【再掲】	50件	期間平均	67件
受託研究件数(年間)【再掲】	25件	期間平均	26件
共同研究件数(年間)【再掲】	65件	期間平均	65件

2 研究実施体制に関する目標	
(2) 研究環境の整備・拡充	
中期目標	研究の活性化や研究水準のさらなる向上を図るため、大型競争的外部資金研究、産学官金連携プロジェクト研究、大学発ベンチャー企業などを支援する拠点づくりに取り組むとともに、教員の就業体制を見直すなど、ハード・ソフト両面から研究環境の整備を進める。

中期計画	見込まれる業務実績(実績及び予定)	自己評価
2 研究実施体制に関する目標を達成するための措置		
(2) 研究環境の整備・拡充		
ア 産学官金の共同研究を促進する拠点施設などの整備・活用 ・大型競争的外部資金研究、産学官金連携プロジェクト研究、本学の研究シーズを活かしたベンチャー企業などを支援するための拠点施設の整備、県ものづくり研究開発センター内「産学官ものづくり サテライト・ラボ」の活用促進に取り組む。	・オープンラボは様々な利用が想定されることから、県と調整をしながら令和元年度中の完成を目指して整備を進めた。 ・くすりのシリコンバレーTOYAMAにおける産学官の共同研究を促進するため県薬事総合研究開発センターにサテライトラボを設置する(R1)。	Ⅲ
・新たな技術課題に関する研究や先端的な研究を継続的に行うことができるよう、研究施設や設備の計画的な整備や更新に努める。	・県の補助金を得て、医薬品工学科、知能ロボット工学科の学生実験にかかる機器等を整備した。	Ⅲ
イ 産学官金連携の促進や研究水準の向上に向けた教員の就業体制の見直し ・産学官金が連携した研究を促進するため、兼職兼業基準の緩和など教員の就業体制の見直しを行うとともに、国際水準の研究を担う教員の養成を図るため、海外研修制度の導入を検討する。	・ERATO、くすりのコンソーシアムTOYAMAの嘱託研究員のほか、必要な期限付き研究員を配置した。【再掲】(第2-2-(1)) ・平成27年度に兼職・兼業基準を緩和する教職員規定改正を行い、産官学金が連携した研究に取り組めるよう、兼業の活用に努めている。 ・平成27年度に教員学外特別研修要綱を制定し、28年度に1名、29年度に1名、30年度に1名が活用した。 ・海外の大学や研究機関との共同研究や研究者の交流を図るため、平成27年度から平成30年度までに新たに5つの学術交流協定を締結し、4つの学術交流協定を更新した結果、学術交流協定は15となった。	Ⅲ

2 研究実施体制に関する目標	
(3) 研究活動の評価及び改善	
中期目標	研究の質の向上を図るため、研究活動の審査評価体制を整備し、改善につなげるとともに、研究成果の報告発表の機会を拡充する。

中期計画	見込まれる業務実績(実績及び予定)	自己評価
2 研究実施体制に関する目標を達成するための措置		
(3) 研究活動の評価及び改善		
ア 競争的学内研究費の審査・評価体制の整備 ・学内の競争的プロジェクト研究資金について、審査評価体制を整備する。	・学内の競争的研究費である産学連携研究費は、他大学や県の試験研究機関の研究者及び企業の研究者と共同で取り組む研究を対象としていることから、学外研究者からなる審査会において採否を決定するという審査評価体制を整備している。	Ⅲ
イ 教員にインセンティブを与える評価の仕組みづくり ・研究のさらなる活性化を図るため、教員にインセンティブを与える評価の仕組みを検討する。	・教育、研究、社会貢献、大学運営、県内就職支援の5領域について、各領域ごとの教員の活動実績をもとに、学長自らが大学貢献度を評価するとともに、学長裁量経費の傾斜配分を行い、教員のインセンティブを与えることで、教員の資質の更なる向上に努めた。	Ⅲ
ウ 学外の研究者や技術者などとの交流促進 ・研究成果の報告・発表の機会を拡充するなど、教員と学外の研究者・企業技術者等との交流活動を推進する。	・若手研究者の育成や学科の枠を超えた共同研究の取組みの支援や、生物工学研究センターの充実など、プロジェクト研究を一層推進する。 ・地域連携センターでは、学内競争的研究費である産学連携研究費や奨励研究費により研究費を配分し、特に若手研究者や学科の枠を超えた共同研究の取組みを支援している。【再掲】(第2-1-(1)-ウ) ・特別研究費の研究成果会を開催する等、研究成果の発信を積極的に推進する。	Ⅲ
・若手研究者の視野を広げるため、企業など学外での研修を促進する。	・研究協力会の会員数 H27:206名、H28:214名、H29:218名、H30:220名【再掲】(第2-1-(2))	Ⅲ

特記事項(研究に関する目標)

○県内企業・医療機関等・団体などと連携した研究の促進を通じた研究成果の還元
 ・産学官の連携により県内医薬品産業の振興を図り、若者の地元定着等を促進する「くすりのシリコンバレーTOYAMA」創造コンソーシアムに参画し、研究、人材育成、大学の魅力向上等に取り組んだ。

○企業・医療機関等などとの共同研究や奨励寄附金による研究、国関連機関などからの受託研究
 ・ものづくりサテライト・ラボの利用促進に努めるとともに、JST(科学技術振興機構)やNEDO(新エネルギー・産業技術総合開発機構)などへの申請書類チェックを実施し、共同研究や受託研究の獲得支援に努めている。
 ・中期計画の数値指標の受託研究件数は、目標値25件に対し26件と達成する見込み、共同研究件数も、目標値65件を達成する見込みである。引き続き、これらの研究の獲得支援に努めていく。

○競争的外部資金の獲得
 ・各学科において、多くの教員が積極的に科学研究費補助金などの競争的研究資金の申請に努めた。
 ・中期計画の数値指標の科学研究費補助金の採択件数は、目標値50件に対し67件と達成する見込みである。

○ERATO等の推進
 ・JSTの戦略的創造研究推進事業に採択された「浅野酵素活性分子プロジェクト(ERATO)」は、最高評価を得た。それらの研究成果を活かして共同研究に取り組んだ。また、平成30年度に採択されたくすりのシリコンバレーTOYAMA創造コンソーシアムに参画し、最先端の研究を推進した。

○教育研究組織の見直し
 ・県立の大学として、質の高い看護人材の確保という県内医療機関等のニーズに応え、また、県内外の高校生の進学先を県内に確保し、若者や女性の県内定着を図るため、新たに入学定員120名の看護学部を平成31年4月に設置するとともに、県内産業を支える人材の供給と若者の定着に一層貢献するため、下記の表のとおり、工学部の学科の収容定員の増、名称変更及び学科の新設を行った。

工学部の拡充実績(学科名、入学定員等)

平成27年度	28年度	29年度	30年度	令和2年度
機械システム工学科 50名	60名(10名増)	60名	60名	60名
知能デザイン工学科 50名	60名(10名増)	60名	知能ロボット工学科 60名	60名
情報システム工学科 50名	50名	電子・情報工学科 80名(30名増)	80名	電気電子工学科 45名(5名増) 情報システム工学科 45名(5名増)
環境工学科 40名	40名	環境・社会基盤工学科 55名(15名増)	55名	55名
生物工学科 40名	40名	40名	40名	40名
		医薬品工学科 35名(新設)	35名	35名
合計 230名	250名(20名増)	330名(2年で100名増)	330名	340名(10名増)

○産学官金の共同研究を促進する拠点施設などの整備・活用
 ・くすりのシリコンバレーTOYAMAにおける産学官の共同研究を促進するため県薬事総合研究開発センターにサテライトラボを設置する(R1)。

第3 地域貢献に関する目標

「広く開かれた大学」として、産学官金・医療機関等の連携や地域交流を一層推進し、教育研究成果を地域社会に還元するほか、地域が直面する課題解決に向けた全学的な取組体制を強化するなど、さらなる地域貢献に努める。
また、国際化を推進し、グローバル社会で活躍できる人材の育成を推進する。

1 地域・社会への貢献に関する目標

(1) 産学官金・医療機関等の連携

中期目標 地域連携センターの機能強化や県立大学研究協力会との連携を一層充実するなど、産学官金・医療機関等が連携した共同研究、企業人材の育成、交流活動などを積極的に推進し、大学の持つ知的資源を広く地域社会に還元する。

中期計画	見込まれる業務実績(実績及び予定)	自己評価
第3 地域貢献に関する目標を達成するための措置		
1 地域・社会への貢献に関する目標を達成するための措置		
(1) 産学官金・医療機関等の連携		
ア 地域連携センターの機能強化と県立大学研究協力会との連携促進【再掲】(第2-2-(1)-オ) ・産学官金連携による共同研究や交流活動などを推進するとともに、知的財産の活用促進機能を強化する。【再掲】(第2-2-(1)-オ)	・企業、新世紀産業機構など各種団体等とのネットワークの強化や研究協力会事業の推進(テーマ別研究会の積極的な展開や会員の増加)など、産学官金のよるマッチング・交流・ネットワークづくりを引き続き推進する。【再掲】(第2-2-(1))	Ⅲ
・県立大学研究協力会との連携を一層充実する。【再掲】(第2-2-(1)-オ)	・研究協力会の会員数 H27:206名、H28:214名、H29:218名、H30:220名【再掲】(第2-1-(2))	Ⅲ
イ 大学の研究シーズと企業ニーズのマッチング促進 ・地域連携センターコーディネーターによる技術相談やコンサルティングを一層積極的に推進するとともに、企業の招聘に応えた本学教員の現地セミナーの開催、学士課程や大学院課程における提案型卒論・修論テーマ募集などを通じて大学の研究シーズと企業ニーズのマッチングを促進する。	・研究シーズと企業ニーズのマッチングの促進策として、日々のコーディネーターによる技術相談・コンサルティングを実施している。(平成28～30年度 実績921件) ・卒論・修論研究テーマ募集の前段階として、「技術よろず相談募集」制度を実施し、計35件の相談を受けた(平成28～30年度)。	Ⅲ
ウ 産学官金の連携による交流活動やネットワークの強化 ・新世紀産業機構をはじめ各種団体・機関などのネットワーク体制の強化を図るとともに、研究成果を報告する地域連携公開セミナーの開催、教員と企業技術者によるテーマ別研究会など、産学官金の交流の場を積極的に提供し、産学官金交流を促進する。	・産学交流事業として、地域連携公開セミナーなど計28件を実施し(平成27年～30年度)、産学間の交流を図っている。 ・テーマ別研究会について、計6テーマ(平成27年～30年度)を開催し、研究協力会の取り組みを推進している。	Ⅲ
エ 産学官金・医療機関等の連携による研究の促進【再掲】(第2-1-(1)-ア) ・企業、医療機関などとの共同研究や奨励寄附金による研究を推進するとともに、JSTやNEDOをはじめ国関連機関などからの受託研究を増やす取組を強化する。 【再掲】(第2-1-(1)-ア)	・ものづくりサテライト・ラボの利用促進に努めるとともに、JSTやNEDOなどへの申請書類チェックを実施し、共同研究や受託研究の獲得支援に努めている。(H27:共同研究71件・受託研究16件、H28:共同研究60件・受託研究26件、H29:共同研究56件・受託研究28件、H30:共同研究56件・受託研究35件)【再掲】(第2-1-(1))	Ⅲ
オ 産学官金の共同研究を促進する拠点施設などの整備・活用【再掲】(第2-2-(2)-ア) ・大型競争的外部資金研究、産学官連携プロジェクト研究、本学の研究シーズを活かしたベンチャー企業などを支援するための拠点施設の整備、県ものづくり研究開発センター内「産学官ものづくり サテライト・ラボ」の活用促進に取組む。 【再掲】(第2-2-(2)-ア)	・オープンラボは様々な利用が想定されることから、県と調整をしながら令和元年度中の完成目指して整備を進めた。【再掲】(第2-2-(2))	Ⅲ
カ 企業人材育成支援の充実 ・企業ニーズを踏まえた受講者参画型の講義による企業の若手エンジニアの育成の取組を充実する。	・平成27年度に大学院MOT科目の有効性について、院生及び修了生に対しアンケート調査を実施し、大学院共通科目担当グループにおいて検討を行っている。 ・若手エンジニアステップアップセミナーセミナー期間中に受講者との意見交換会、終了後に各参加企業の運営委員と意見交換会を実施した。特に、意見交換会については、受講者相互の交流から産産連携へきっかけづくりの意味で好評であった。 ・平成30年度に新たに先端技術リカレント教育セミナーを2コース実施し、企業から33名の参加があった。 ・社会人向けセミナー(若手エンジニアステップアップセミナー、先端技術リカレント教育セミナー等)は平成30年度は6コース開講したが、令和元年度は8コースに拡充のうえ、看護分野を新設するなど本学の特色を活かして実施していく。	Ⅲ
・大学院において、論文準修士コースの集中講義方式での実施など、より受講しやすいよう、社会人向け教育プログラムを充実する。	・大学院MOT科目の進め方等について、大学院共通科目担当グループにおいて検討を行った。 ・大学院在学期間を短縮し得る論文準修士コースを引き続き開設する。	Ⅲ
キ 産学官金連携研究の促進や研究水準の向上に向けた教員の就業体制の見直し【再掲】(第2-2-(2)-イ) ・産学官金が連携した研究を促進するため、兼職兼業基準の緩和など教員の就業体制の見直しを行うとともに、国際水準の研究を担う教員の養成を図るため、海外研修制度の導入を検討する。【再掲】(第2-2-(2)-イ)	・平成27年度に兼職・兼業基準を緩和する教職員規定改正を行い、産学官金が連携した研究に取り組めるよう、兼業の活用を努めている。【再掲】(第2-2-(2)) ・平成27年度に教員学外特別研修要綱を制定し、28年度に1名、29年度に1名、30年度に1名が活用した。【再掲】(第2-2-(2))	Ⅲ

<数値指標>

項目	目標値	期間等	実績見込
受託研究件数(年間)【再掲】	25件	期間平均	26件
共同研究件数(年間)【再掲】	65件	期間平均	65件
若手エンジニアステップアップセミナー受講者数(年間)	80人	期間平均	69人

1 地域・社会への貢献に関する目標	
(2) 地域との連携	
中期目標	「広く開かれた大学」として、社会人の学び直しや地域交流の取組みを強化し、生涯学習の推進や地域の活性化に貢献する。

中期計画	見込まれる業務実績(実績及び予定)	自己評価
1 地域・社会への貢献に関する目標を達成するための措置		
(2) 地域との連携		
ア 社会人の学び直し機能の強化 ・社会人の学び直しのニーズに応えるため、公開講座、県民開放講座の充実、大学施設の地域社会への積極的な開放など、生涯学習に対する支援の充実に努める。	・市町村連携講座を平成27年度に1件、数回の講義で構成される秋季公開講座を毎年1件開催している。更に社会人の学び直しを充実させるため、県民開放授業(オープン・ユニバーシティ)を実施している。 ・社会人向けセミナー(若手エンジニアステップアップセミナー、先端技術リカレント教育セミナー等)は平成30年度は6コース開講したが、令和元年度は8コースに拡充のうえ、看護分野を新設するなど本学の特色を活かして実施していく。【再掲】(第3-1-(1))	Ⅲ
・大学院において、論文準修士コースの集中講義方式での実施など、より受講しやすいよう、社会人向け教育プログラムを充実する。【再掲】(第3-1-(1)-カ)	・大学院MOT科目の進め方等について、大学院共通科目担当グループにおいて検討を行った。 ・大学院在学期間を短縮し得る論文準修士コースを引き続き開設する。【再掲】(第3-1-(1))	Ⅲ
イ 自治体や関係機関などとの連携促進 ・自治体や経済団体などとの連携を推進するとともに、これらの委員会や研修会などへの教員の参画を奨励する。	・COC事業の採択大学として、県内の自治体、企業や地域の団体と協働し、地域を志向した教育・研究・社会貢献に取り組んだ。	Ⅲ

<数値指標>

項目	目標値	期間等	実績見込
公開講座受講者数(年間)	320人	期間平均	620人

1 地域・社会への貢献に関する目標	
(3) 教育機関との連携	
中期目標	大学コンソーシアム富山、高等学校、小中学校などとの連携協力のもと、生涯学習、地域づくり、理科離れ対策授業など、幅広い分野での活動を促進する。

中期計画	見込まれる業務実績(実績及び予定)	自己評価
1 地域・社会への貢献に関する目標を達成するための措置		
(3) 教育機関との連携		
ア 大学コンソーシアム富山事業の活用 ・大学コンソーシアム富山に参加し、教育・地域づくり生涯学習などの幅広い分野で他の高等教育機関との連携活動を行う。	・大学コンソーシアム富山授業科目として3科目(航空機入門、健康・看護・介護のロボット技術入門、富山とくすり)を提供した。 ・合同企業訪問、リーダー研修会、高等教育機関の連携によるFD活動などに本学の学生、教職員が数多く参加した。	Ⅲ
イ 高大連携の充実 ・高校生の工学・看護学への関心・意欲を高めるため、高等学校と大学が連携した取組みの充実に努める。	・本学教員が出張講義などを行う「サテライトキャンパス」や、高校生を受け入れて理工学の授業・実習を行う「高校生向け科学技術体験講座」を行った。特に、2019度においては、当該講座の枠組みを活用し、県立学校課が実施する「社会へ羽ばたく『17歳の挑戦』におけるアカデミック・インターンシップの一環として、2020年度に再編される電子・情報工学科に係る講座を実施した。 ・今後とも、高校生の工学・看護学への関心・意欲の向上のため、高等学校等と連携した取組みの充実に努める。	Ⅲ
ウ 初等・中等教育への支援 ・子供たちの理科離れ対策として、小・中学校や関係機関と連携した取組みの充実に努める。	・ダ・ヴィンチ祭にて、平成27年～30年度に子ども科学製作教室計73件、大学探検隊件74件を実施した。 ・平成31年の看護学部開設に関連し、平成29年度ならびに平成30年度に富山県立総合衛生学院との特別コラボレーション企画を計11件実施した。令和元年には看護学部との特別コラボレーション企画を実施する予定である。	Ⅲ

1 地域・社会への貢献に関する目標	
(4) 地域課題解決への貢献	
中期目標	県内の自治体、企業、医療機関等、NPO法人などとの連携を推進し、地域が直面する課題について、全学的に取り組む体制を強化し、より地域を志向した教育研究活動を実践する「地域協働型大学」を構築する。

中期計画	見込まれる業務実績(実績及び予定)	自己評価
1 地域・社会への貢献に関する目標を達成するための措置		
(4) 地域課題解決への貢献		
ア 地域課題解決に全学的に取り組む「地域協働型大学」の構築 ・地域の課題に対して広く「教育」「研究」「地域連携」の観点から全学を挙げて取り組むCOC事業を推進し、地域との「交流」「対話」「協働」を通じて、学生の社会参画力や課題解決力の育成、より地域を志向した研究活動の実施、企業の人材育成支援や生涯学習の充実など、「地域協働型大学」の構築を図る。	<ul style="list-style-type: none"> ・10名程度の少人数ゼミを中心に、地域との対話・交流・協働を行う地域協働授業を実施した。(平成27年度 65ゼミ、平成28年度 70ゼミ、平成29年度 65ゼミ、平成30年度 62ゼミ。今後も継続して実施)【再掲】(第1-2-(1)) ・主体的な学びを推進することをテーマとしたFD研修会を実施した。 ・履修の手引き、図書館利用案内等でアクティブラーニング協働スペースの活用を周知した。【再掲】(第1-2-(1)) ・10名程度の少人数ゼミを中心に、地域との対話・交流・協働を行う地域協働授業を実施し、地域課題を発見し、解決に向けた取り組みを実施した。 	Ⅲ
イ 地域とのネットワーク体制の強化 ・地域連携センターを主体として、産学官金の連携交流活動の促進、自治体、経済団体、企業、医療機関等、NPO法人との連携強化など、地域とのネットワーク体制を構築する。	<ul style="list-style-type: none"> ・富山県新世紀産業機構や射水市商工協議会が主催する交流会に平成28年度～30年度に計4件出展、また民間金融機関などが主催するイベントなどに計10件出展するなど、産学交流事業としたネットワーク体制の充実に努めている。 	Ⅲ

<数値指標>

項目	目標値	期間等	実績見込
地域課題解決に向けた企業、NPOなど連携団体数	30団体	期間末累計	39団体

1 地域・社会への貢献に関する目標	
(5) 地域への優秀な人材の供給	
中期目標	地域や産業の振興を担う高度な専門的知識を習得した有為な人材の県内定着を進め、県立大学研究協力会会員企業をはじめ県内企業の期待に応える。また、地域の保健・医療の充実に貢献できる有為な看護人材の県内定着を図り、県内医療機関等の期待に応える。

中期計画	見込まれる業務実績(実績及び予定)	自己評価
1 地域・社会への貢献に関する目標を達成するための措置		
(5) 地域への優秀な人材の供給<重点>		
ア インターンシップなどを通じた交流の促進 ・学外関連実習やインターンシップの充実、共同研究や受託研究などへの学生参加の促進など、県立大学研究協力会会員をはじめとする県内企業や研究機関との交流を深めるとともに、地域連携センターを中核とした地域ネットワーク体制を強化する。	<ul style="list-style-type: none"> ・県内企業との共同研究、受託研究を積極的に進め、学生も交えた地域との交流を促進した。 ・県内のものでづくり技術や県内企業等の理解促進等を図るため、県内企業の経営者や技術者等を外部講師としてとして招き、県内企業の魅力や特徴の紹介なども含めた講義を行った。また、一部の講義では、機電工業会と連携して県内企業の工場見学を実施すると共に、若手技術者と学生との小グループ意見交換会を実施した。【再掲】(第1-2-(2)) ・地(知)の拠点大学による地方創生推進事業(COC+事業)において、他大学と連携し、未来の地域リーダーの育成、インターンシップやキャリア形成教育に取り組む。 ・未来の医薬品産業を担う人材を育成し、県内就職を促進するため、東京圏の大学の学生を対象にサマースクールを実施する。 	Ⅲ
イ 県内で就職した卒業生とのネットワークの構築 ・県立大学研究協力会会員をはじめとする県内企業や研究機関などに就職した卒業生とのネットワークの構築を図る。	<ul style="list-style-type: none"> ・低年次からの県内企業への訪問やインターンシップの充実強化、県内企業に勤めるOBと学生との意見交換会の開催や卒業生紹介パンフレットの作成に取り組むとともに、県外出身学生の保護者に対する富山の情報掲載パンフレットの送付など、学生、保護者へ富山や富山の企業の魅力を発信し、県内就職の促進を図った。【再掲】(第1-2-(2)) 	Ⅲ
ウ キャリアセンター事業の強化・充実 【再掲】(第1-4-(3)-ウ) ・県内企業への就職率向上に向け、県内就職定着促進員の配置、県外出身学生と保護者への富山の魅力発信、中小企業をはじめとする県内企業の魅力の発信などの取組みの充実を図る。【再掲】(第1-4-(3)-ウ)	<ul style="list-style-type: none"> ・県内企業に就職した県外出身卒業生の生活の安定に資するため、住居費助成を行った。【再掲】(第1-2-(2)) ・低年次からの県内企業への訪問やインターンシップの充実強化、県内企業に勤めるOBと学生との意見交換会の開催や卒業生紹介パンフレットの作成に取り組むとともに、県外出身学生の保護者に対する富山の情報掲載パンフレットの送付など、学生、保護者へ富山や富山の企業の魅力を発信し、県内就職の促進を図った。【再掲】(第1-2-(2)) 	Ⅲ
・学生就職に関わる県内関係機関との連携を密にし、各種就職ガイダンスなどへの学生の積極的な参加を促進する。【再掲】(第1-4-(3)-ウ)	<ul style="list-style-type: none"> ・進路ガイダンス、企業を知る木曜日(シルモク)、学内合同企業説明会、個別の就職指導等の充実に取り組むとともに、県内関係機関で開催される各種就職ガイダンス等への学生の積極的な参加を促した。【再掲】(第1-2-(2)) ・大学コンソーシアム富山が実施する県内企業への合同企業訪問などに参画した。【再掲】(第1-4-(3)) 	Ⅲ
エ 看護学部における県内定着支援体制 ・看護学部において、県内の医療機関等との連携を強め、県内定着に向けた就職支援体制の整備を進める。【再掲】(第1-4-(3)-ウ)	<ul style="list-style-type: none"> ・県内の医療機関等への就職支援活動として、県内の保健医療福祉施設との連携を図りつつ、就職に向けた情報提供や相談を富山キャンパスにおいても実施する。【再掲】(第1-4-(3)) 	Ⅲ

<数値指標>

項目	目標値	期間等	実績見込
就職内定率【再掲】	100%	期間内	100%
県内企業就職率【再掲】	50%以上	期間末まで	43%

2 国際化の推進に関する目標	
(1) 国際化に対応した人材の育成	
中期目標	グローバルな視野を持ち、国際社会で活躍できる人材を育成するため、学生の海外派遣や留学生の受入促進など、国際化に対応する教育環境づくりを進める。

中期計画	見込まれる業務実績(実績及び予定)	自己評価
2 国際化の推進に関する目標を達成するための措置		
(1) 国際化に対応した人材の育成		
ア 学生の海外体験の促進 ・留学、海外研修、国際学会などへの参加と学生の海外体験を支援する制度の充実を図る。	・ポートランド州立大学(PSU)語学研修について該当学生が単位を取得した。 ・後援会、同窓会からの助成金を活用したポートランド州立大学語学研修参加者への資金助成など、海外の大学への留学プログラムの充実を図った。	Ⅲ
イ 留学生の受入れの促進<重点> ・ASEAN諸国を始めアジア地域等からの優秀な留学生の受入れを促進するため、大学PRや受入れ支援体制の充実を図る。	・留学生住居費補助、留学生奨学金制度のほか、国費外国人留学生に対する奨学金(渡航費)の助成に取り組むとともに、日本語教室の充実を行うなど、ASEAN諸国を始めとする外国人留学生の受入れを支援した。	Ⅲ
・留学生や国際交流員などとの交流を促進し、学生の異文化理解を図る。	・留学生交流会を開催し、国際理解や知識を広げる機会などを提供した。	Ⅲ
ウ 留学支援センター(仮称)の設置 ・学生の海外体験や留学生の受入などを総合的に支援する留学支援センター(仮称)を新設する。	・学生会館内に留学生支援室を設置し、日本語教室等で活用した。 ・留学支援センター(仮称)の機能等について検討する。	Ⅲ
エ 海外の大学との教育連携の推進 ・瀋陽化工大学(中国)、ビーレフェルド大学(ドイツ)などとの教育連携をより充実するとともに、新たな学術交流協定先を検討する。	・瀋陽化工大学(中国)等との教育連携を行うとともに、新たに協定を締結したバーゼル大学(スイス)等との交流を具体的に進めるなど、引き続き教育連携を推進する。	Ⅲ
オ 学期制の見直し検討【再掲】(第1-2-(1)-カ) ・学生や教員の海外留学など国際流動性を高める観点から、4学期制などの導入について検討する。	・4学期制を含めた多学期制の導入について検討した結果、「現段階においては多学期制を導入する時期ではない。また、今後必要に応じて、改めて検討が必要。」との結論に至った。【再掲】(第1-2-(1))	Ⅲ
カ 語学力向上の取組みの検討 ・大学院入試におけるTOEIC、TOEFLの一層の活用や、大学院教育において、技術英語力や英語による論文発表などの能力の向上を図る。	・平成31年度大学院一般選抜(博士前期課程)夏入試においてTOEIC、TOEFLの完全導入を行った。 ・引き続き円滑な実施に向けて受験生や関係者への周知活動等に取り組む。【再掲】(第1-1) ・大学院授業において、高度実践英語を開講し、プレゼン能力等の向上に努めた。【再掲】(第1-2-(1))	Ⅲ

<数値指標>

項目	目標値	期間等	実績見込
学生の海外体験者数	90人	期間末累計	160人
留学生の在学者数	30人以上	期間末まで	30人

2 国際化の推進に関する目標	
(2) 教職員の国際交流の推進	
中期目標	研究水準の向上や教育内容の充実を図るため、教職員の国際交流を推進する。

中期計画	見込まれる業務実績(実績及び予定)	自己評価
2 国際化の推進に関する目標を達成するための措置		
(2) 教職員の国際交流の推進		
ア 教員の海外派遣の促進 ・国際水準の研究を担う研究者や戦略的な大学運営を担う教職員を養成するため、海外の大学や研究機関などにおいて、最先端の研究や教育に触れる機会を与えるような海外研修制度の導入を検討する。	・平成27年度に教員学外特別研修要綱を制定し、28年度に1名、29年度に1名、30年度に1名が活用した。【再掲】(第2-2-(2))	Ⅲ
イ 海外研究者の受入促進 ・海外の大学や研究機関などとの共同研究を促進するため、外国人研究者の受入れ体制の整備に努める。	・宿舎については長期滞在者用宿泊施設を2部屋用意しており、海外研究者の滞在に活用した。また、利用についての問い合わせに応じた。	Ⅲ
ウ 海外大学などとの学術交流の推進 ・国内外での国際学会への参加を奨励するとともに、県内での国際学会の開催の積極的な誘致など、国際的な学術交流、研究交流の機会の増加に努める。	・海外の大学や研究機関との共同研究や研究者の交流を図るため、平成27年度から平成30年度までに新たに5つの学術交流協定を締結し、4つの学術交流協定を更新した結果、学術交流協定は15となった。【再掲】(第2-2-(2)) ・国際会議における研究成果を積極的に行うとともに、その運営に積極的に関わり、国際的な学術交流の機会を創出した。 ・富山県で開催された国際学会誘致・開催に本学教員が貢献した。 ・第5回 富山・バーゼル医薬品研究開発シンポジウムを開催し、富山・バーゼル両地域の医薬品分野における交流を一層推進するとともに、「くすりのTOYAMA」創造計画の一環としてバーゼル大学等からトップ人材を招聘し、本学および県内製薬企業の研究開発力の強化や専門人材の育成を推進した。 ・このほか、国際会議への参加や国際ジャーナルへの論文投稿を積極的に行った。	Ⅲ

<数値指標>

項目	目標値	期間等	実績見込
学術交流協定締結数	15件	期間末累計	15件

特記事項(地域貢献に関する目標)

○産学交流事業

- ・産学交流事業として、地域連携公開セミナーなど計28件を実施し(平成27年～30年度)、産学間の交流を図っている。
- ・テーマ別研究会について、計6テーマ(平成27年～30年度)を開催し、研究協力会の取り組みを推進している。

○企業人材育成支援

- ・中期計画の数値指標の若手エンジニアステップアップセミナーは、目標値80人に対し69人と達成しない見込みであるが、若手エンジニアステップアップセミナー期間中に受講者との意見交換会、終了後に各参加企業の運営委員と意見交換会を実施し、受講者相互の交流から産産連携へきっかけづくりの意味で好評であった。

○公開講座

- ・市町村連携講座を平成27年度に1件、数回の講義で構成される秋季公開講座を毎年1件開催している。更に社会人の学び直しを充実させるため、県民開放授業(オープン・ユニバーシティ)を実施している。
- ・中期計画の数値指標の公開講座受講者数は、目標値320人に対し620人と達成する見込みである。

○地域協働支援

- ・10名程度の少人数ゼミを中心に、地域との対話・交流・協働を行う地域協働授業を実施し、地域課題を発見し、解決に向けた取り組みを実施した。
- ・中期計画の数値指標の地域課題解決に向けた企業、NPOなど連携団体数は、目標値30団体に対し39団体と達成する見込みである。

○国際化に対応した人材の育成

- ・後援会、同窓会からの助成金を活用したポートランド州立大学語学研修参加者への資金助成など、海外の大学への留学プログラムの充実を図った。
- ・留学生住居費補助、留学生奨学金制度のほか、国費外国人留学生に対する奨学金(渡航費)の助成に取り組むとともに、日本語教室の充実を行うなど、ASEAN諸国を始めとする外国人留学生の受入れを支援した。
- ・中期計画の数値指標の学生の海外体験者数は、目標値90人に対し160人、留学生の在学者数は目標値30人以上に対し30人と、いずれも達成する見込みである。

○海外大学などとの学術交流の推進

- ・海外の大学や研究機関との共同研究や研究者の交流を図るため、平成27年度から平成30年度までに新たに5つの学術交流協定を締結し、4つの学術交流協定を更新した結果、学術交流協定は15となり、中期計画の数値指標の学術交流協定締結数の目標値15件を達成した。

第4 業務運営の改善及び効率化に関する目標	
1 運営体制の改善に関する目標	
(1) 機動性の高い運営体制の構築	
中期目標	理事長と学長が適切な役割分担のもと、リーダーシップを発揮し、責任ある意思決定を迅速に行える機動的な運営体制を構築する。併せて、相互に連携する全学的な運営体制を確立する。

中期計画	見込まれる業務実績(実績及び予定)	自己評価
第4 業務運営の改善及び効率化に関する目標を達成するための措置		
1 運営体制の改善に関する目標を達成するための措置		
(1) 機動性の高い運営体制の構築		
・理事長と学長がそれぞれの役割分担を明確にし、それぞれの責任のもとでリーダーシップを発揮し、迅速に意思決定を行うとともに、相互の緊密な連携を図り、全学的な大学運営を行う。	・理事長と学長の適切な役割分担の下、教育研究審議会は、定例会のほか、審議事項の有無等に応じて開催した臨時会を含めて、年間20回程度開催した。また、理事会・経営審議会は、機動的・効率的に運営するため同日開催とし、概ね年間4回開催した。	Ⅲ
・経営審議会と教育研究審議会の役割分担を明確にし、機動的かつ効率的な運営を行う。		Ⅲ
・平成31年4月から2学部体制となるが、工学部と看護学部の連携や統一的な大学運営が図られるよう、学内組織や規程の改正等に取り組む。	・看護学部の設置に伴う学内組織や規程の改正を行った。	Ⅲ

1 運営体制の改善に関する目標	
(2) 学外の意見が反映される運営体制の構築	
中期目標	経営感覚に優れた人材や社会のニーズを反映できる人材を広く学外から登用し、大学経営の機能強化や開かれた大学づくりを推進する。

中期計画	見込まれる業務実績(実績及び予定)	自己評価
1 運営体制の改善に関する目標を達成するための措置		
(2) 学外の意見が反映される運営体制の構築		
・学外の有識者や専門家を理事や経営審議会委員へ登用するとともに、民間経営のノウハウなどを積極的に取り入れるなど大学経営の機能強化と透明性を図る。	・定員増や教職員増といった大学の規模拡大に伴い、学外の有識者・専門家の登用を進め、令和元年は理事3名、経営審議会委員5名を登用している。	Ⅲ

1 運営体制の改善に関する目標	
(3) 内部監査機能の充実	
中期目標	法人業務の適正処理を確保するため、監査業務に従事する職員の専門性の向上を図るなど、内部監査機能を充実する。

中期計画	見込まれる業務実績(実績及び予定)	自己評価
1 運営体制の改善に関する目標を達成するための措置		
(3) 内部監査機能の充実		
・監査業務に従事する職員の専門性を高め、内部監査を効果的に行うために必要な研修を実施する。	・監事の指導のもと、ノウハウを蓄積し、監査業務に従事する職員の専門性を図り、内部監査を適切に実施した。	Ⅲ
・適正で透明性の高い法人運営を行うため、監事の指導のもとに監査業務を行う内部監査体制の充実に努める。	・毎年、定期監査の実施に際して、内部監査員による財務及び備品等に関する事前監査を実施した。 ・毎年、科学研究費補助金等内部監査実施要領の規定に基づく書面及び実地による監査を実施し、その結果を書面により理事長及び監事に報告した。	Ⅲ

2 教育研究組織の見直しに関する目標	
中期目標	産業界等の喫緊のニーズ等に応えるため、学科や講座のあり方について速やかに検討を行い、入学定員の増員や教育研究分野の拡充を行う。【再掲】

中期計画	見込まれる業務実績(実績及び予定)	自己評価																																								
2 教育研究組織の見直しに関する目標を達成するための措置<重点>																																										
<p>・産業界等の喫緊のニーズ等に応え、県内企業への人材供給を一層促進するため、学科や講座のあり方について学外有識者及び関係団体等との意見交換を行うなど検討を進め、平成29年4月を目途に、工学部5学科全てについて入学定員の増員と教育研究分野の拡充を行う。【再掲】(第2-2-(1)-ア)</p>	<p>・県立の大学として、質の高い看護人材の確保という県内医療機関等のニーズに応え、また、県内外の高校生の進学先を県内に確保し、若者や女性の県内定着を図るため、新たに入学定員120名の看護学部を平成31年4月に設置するとともに、県内産業を支える人材の供給と若者の定着に一層貢献するため、下記の表のとおり、工学部の学科の収容定員の増、名称変更及び学科の新設を行った。</p> <p>・また、今後、大学院の再編についての検討、準備を進めていく。</p> <p>【再掲】(第2-2-(1))</p> <table border="1"> <caption>工学部の拡充実績(学科名、入学定員等)</caption> <thead> <tr> <th>平成27年度</th> <th>28年度</th> <th>29年度</th> <th>30年度</th> <th>令和2年度</th> </tr> </thead> <tbody> <tr> <td>機械システム工学科 50名</td> <td>60名(10名増)</td> <td>60名</td> <td>60名</td> <td>60名</td> </tr> <tr> <td>知能デザイン工学科 50名</td> <td>60名(10名増)</td> <td>60名</td> <td>知能ロボット工学科 60名</td> <td>60名</td> </tr> <tr> <td>情報システム工学科 50名</td> <td>50名</td> <td>電子・情報工学科 80名(30名増)</td> <td>80名</td> <td>電気電子工学科 45名(5名増) 情報システム工学科 45名(5名増)</td> </tr> <tr> <td>環境工学科 40名</td> <td>40名</td> <td>環境・社会基盤工学科 55名(15名増)</td> <td>55名</td> <td>55名</td> </tr> <tr> <td>生物工学科 40名</td> <td>40名</td> <td>40名</td> <td>40名</td> <td>40名</td> </tr> <tr> <td></td> <td></td> <td>医薬品工学科 35名(新設)</td> <td>35名</td> <td>35名</td> </tr> <tr> <td>合計 230名</td> <td>250名(20名増)</td> <td>330名(2年で100名増)</td> <td>330名</td> <td>340名(10名増)</td> </tr> </tbody> </table>	平成27年度	28年度	29年度	30年度	令和2年度	機械システム工学科 50名	60名(10名増)	60名	60名	60名	知能デザイン工学科 50名	60名(10名増)	60名	知能ロボット工学科 60名	60名	情報システム工学科 50名	50名	電子・情報工学科 80名(30名増)	80名	電気電子工学科 45名(5名増) 情報システム工学科 45名(5名増)	環境工学科 40名	40名	環境・社会基盤工学科 55名(15名増)	55名	55名	生物工学科 40名	40名	40名	40名	40名			医薬品工学科 35名(新設)	35名	35名	合計 230名	250名(20名増)	330名(2年で100名増)	330名	340名(10名増)	Ⅲ
平成27年度	28年度	29年度	30年度	令和2年度																																						
機械システム工学科 50名	60名(10名増)	60名	60名	60名																																						
知能デザイン工学科 50名	60名(10名増)	60名	知能ロボット工学科 60名	60名																																						
情報システム工学科 50名	50名	電子・情報工学科 80名(30名増)	80名	電気電子工学科 45名(5名増) 情報システム工学科 45名(5名増)																																						
環境工学科 40名	40名	環境・社会基盤工学科 55名(15名増)	55名	55名																																						
生物工学科 40名	40名	40名	40名	40名																																						
		医薬品工学科 35名(新設)	35名	35名																																						
合計 230名	250名(20名増)	330名(2年で100名増)	330名	340名(10名増)																																						

3 人事の適正化に関する目標	
(1) 柔軟で多様な人事制度の構築	
中期目標	教育・研究水準の一層の向上を図るため、多様な任用形態、柔軟な勤務形態等の弾力的な人事制度を構築する。

中期計画	見込まれる業務実績(実績及び予定)	自己評価
3 人事の適正化に関する目標を達成するための措置		
(1) 柔軟で多様な人事制度の構築		
<p>・全学的かつ中長期的観点に立った包括的な人事方針を確立し、客観性・透明性・公平性が確保された教職員人事を実施する。</p>	<p>・毎年度定める「公立大学法人富山県立大学人事方針」に基づき、定められた手続きに従い、人事を実施している。</p>	Ⅲ
<p>・教職員の適切な配置により教育や研究の充実を図るとともに、産業界の要請に応える高度な工学研究などを進めるため、企業・団体などの優秀な学外人材の活用を推進する。【再掲】(第1-3-(1)-ア)</p>	<p>・工学部の拡充計画(入学定員の100名増、各学科の重点分野の強化、医薬品工学科の新設等)の実施に必要な教員について、専門分野に応じた優秀な人材の採用を計画的に行い、教員数は平成27年度の107名から令和元年度には151名となった。</p> <p>・看護学部教員について、採用計画に基づき、平成30年度までに4名、令和元年度に44名を採用した。</p> <p>・平成29年度に特別任用教員制度を新設し、期限付きの英語教員の配置を行い、31年度は、英語教員のほか、健康科学の教員も採用した。</p> <p>・客員教授を引き続き委嘱したほか、くすりのコンソーシアムTOYAMAにおいて実績のある客員教授を5名委嘱した。</p> <p>【再掲】(第1-3-(1))</p>	Ⅲ
<p>・プロジェクト研究や試行的教育プロジェクトなどを行うため、任期付き教職員制度の導入など、教育・研究における多様なニーズに臨機に対応できる人事制度の構築に努める。【再掲】(第1-3-(1)-イ)</p>	<p>・ERATO、くすりのコンソーシアムTOYAMAの嘱託研究員のほか、必要な期限付き研究員を配置した。【再掲】(第1-3-(1))</p>	Ⅲ
<p>・産官学金が連携した研究を促進するため、兼職兼業基準の緩和など教員の就業体制の見直しを行うとともに、国際水準の研究を担う教員の養成を図るため、海外研修制度の導入を検討する。【再掲】(第2-2-(2)-イ)</p>	<p>・平成27年度に兼職・兼業基準を緩和する教職員規定改正を行い、産官学金が連携した研究に取り組めるよう、兼業の活用に努めている。【再掲】(第2-2-(2))</p> <p>・平成27年度に教員学外特別研修要綱を制定し、28年度に1名、29年度に1名、30年度に1名が活用した。【再掲】(第2-2-(2))</p>	Ⅲ

3 人事の適正化に関する目標	
(2) 教員評価制度の充実	
中期目標	教員組織のさらなる活性化を図る観点から、教育、研究はもとより、地域貢献、大学運営など幅広い活動実績を総合的に評価する教員活動評価制度の充実を検討する。

中期計画	見込まれる業務実績(実績及び予定)	自己評価
3 人事の適正化に関する目標を達成するための措置		
(2) 教員評価制度の充実		
<p>・教員活動評価(教育、研究、地域貢献、大学運営)を一層充実する仕組みを検討する。</p>	<p>・教育、研究、社会貢献、大学運営、県内就職支援の5領域について、各領域ごとの教員の活動実績をもとに、学長自らが大学貢献度を評価するとともに、学長裁量経費の傾斜配分を行い、教員のインセンティブを与えることで、教員の資質の更なる向上に努めた。【再掲】(第2-2-(3))</p>	Ⅲ
<p>・研究のさらなる活性化を図るため、教員にインセンティブを与える評価の仕組みを検討する。【再掲】(第2-2-(4)-イ)</p>		Ⅲ
<p>・大学貢献度評価に基づき、優れた活動を行った教員に対し教育研究費を傾斜配分する。</p>		Ⅲ

4 事務の効率化に関する目標	
(1) 事務局組織の見直し	
中期目標	効率的かつ効果的な事務処理を行うため、事務局組織のあり方について、常に検討し、必要に応じて適切に見直しを行う。

中期計画	見込まれる業務実績(実績及び予定)	自己評価
4 事務の効率化に関する目標を達成するための措置		
(1) 事務局組織の見直し		
・効果的かつ効率的な事務処理ができるよう、必要に応じて、事務局の体制や事務分掌の見直しを行う。	・工学部の定員増に対応するため、嘱託職員を増員した。また看護学部開設にあたり、富山キャンパスに事務部を設置し、管理課と教務学生課を配置した。	Ⅲ

4 事務の効率化に関する目標	
(2) 事務処理の効率化	
中期目標	事務職員の専門性を高めるとともに、事務処理の電子化や業務の外部委託化の推進により、効率的で生産性の高い事務処理を図る。

中期計画	見込まれる業務実績(実績及び予定)	自己評価
4 事務の効率化に関する目標を達成するための措置		
(2) 事務処理の効率化		
・事務局職員の専門性を高めるため、学内外の研修への積極的な参加を通じたSD(スタッフ・ディベロップメント)活動を行う。	・全教職員を対象としたSD研修会を実施したほか、県が実施する研修や財務研修等の学外研修に参加した。	Ⅲ
・新たに導入した財務会計・人事給与システムの適切な運用などにより、業務情報の共有化や電子化を推進し、事務処理の効率化を図る。	・財務会計システム、人事給与システムを適切に運用し、事務処理の合理化に資した。	Ⅲ

特記事項(業務運営の改善及び効率化に関する目標)	
○機動性の高い業務運営の構築 ・理事長と学長の適切な役割分担の下、教育研究審議会は、定例会のほか、審議事項の有無等に応じて開催した臨時会を含めて、年間20回程度開催した。 ・理事会・経営審議会は、機動的・効率的に運営するため同日開催とし、概ね年間4回開催した。	

第5 財務内容の改善に関する目標	
1 自己収入の増加に関する目標	
(1) 外部研究資金等の獲得	
中期目標	受託研究費、共同研究費、奨励寄附研究費など産学官金連携による外部研究資金の獲得に努めるとともに、科学研究費補助金等の国の競争的資金の獲得に努める。また、保有する施設の地域への開放など、自己収入の増加に努める。

中期計画	見込まれる業務実績(実績及び予定)	自己評価
第5 財務内容の改善に関する目標を達成するための措置		
1 自己収入の増加に関する目標を達成するための措置		
(1) 外部研究資金等の獲得		
・科学研究費補助金や受託研究費をはじめとする外部研究資金に関する情報の収集に努めるとともに、申請に対する支援体制を充実する。	・ものづくりサテライト・ラボの利用促進に努めるとともに、JSTやNEDOなどへの申請書類チェックを実施し、共同研究や受託研究の獲得支援に努めている。(H27:共同研究71件・受託研究16件、H28:共同研究60件・受託研究26件、H29:共同研究56件・受託研究28件、H30:共同研究56件・受託研究35件)【再掲】(第2-1-(1)) ・各学科において、多くの教員が積極的に科学研究費補助金などの競争的研究資金の申請に努めた。 【採択件数】H27:54件、H28:63件、H29:77件、H30:75件 【新規採択率】H27:23.9%、H28:26.6%、H29:23.2%、H30:21.2% 【再掲】(第2-1-(1))	Ⅲ
・外部資金の獲得に向けてインセンティブを付与する仕組みを検討するなど、積極的な応募を奨励する。	・大学貢献度評価において、外部資金への申請件数を反映するなど、外部資金の獲得に積極的に取り組む教員にインセンティブを付与することにより、積極的な応募と資金獲得を促した。	Ⅲ
・国の教育、研究の大型プロジェクトに積極的に応募し、資金獲得に努める。	・国立研究開発法人科学技術振興機構の研究費やSATREPSをはじめ様々な国の教育、研究プロジェクトへの積極的な応募に努めた。 ・平成28年度は総務省戦略的情報通信研究開発推進事業(SCOPE)に研究課題「笑顔で使えるブレイン・マシン・インタフェースの研究開発」「高機能センシングと個人情報活用による独居高齢者の安心・安全・快適なコミュニティ創造」が採択、平成29年度は総務省戦略的情報通信研究開発推進事業(SCOPE)の研究課題として、「笑顔で使えるブレイン・マシン・インタフェースの研究開発」、「登山者位置検知システムの社会実装にむけた登山者位置情報共有ネットワーク構築に関する研究開発」が採択、平成30年度はNEDOプロジェクト「省エネ化・低温室効果を達成できる次世代冷媒・冷凍空調技術及び評価手法の開発」に参画するほか、戦略的情報通信研究開発推進事業(SCOPE)に3件、IoTサービス創出支援事業に1件が採択されるなど、資金獲得に努めた。	Ⅲ
・大学が保有する施設、知的財産の活用や公開講座等の適切な料金の徴収により、自己収入の確保に努める。	・大学が保有する施設、知的財産の活用や公開講座等において適切な料金を徴収した。	Ⅲ

1 自己収入の増加に関する目標	
(2) 学生納付金の適正な徴収	
中期目標	授業料、入学金、入学審査料の学生納付金については、適正な料金設定を行う。また、授業料、入学金については、定員充足の維持によりその確保に努めるとともに、入学審査料についても、優秀な学生の確保の観点から志願者増に取組み、増収に努める。

中期計画	見込まれる業務実績(実績及び予定)	自己評価
1 自己収入の増加に関する目標を達成するための措置		
(2) 学生納付金の適正な徴収		
・学生納付金は、受益者負担の適正化や社会情勢などを勘案し、毎年その妥当性を検証し、必要に応じて見直しを行うとともに、利便性の観点から、学生納付金の口座振替など、多様な納入方法を導入する。	・学生納付金については近隣国公立大学なみの設定であり、決算において財源不足を生じていないことを確認した。 ・納入方法については、「当初の振込」、「次期以降の口座振替」を継続的に実施した。	Ⅲ
・学生募集活動を充実強化し、志願者の増加及び入学定員の充足に努める。	・県内外での高校訪問を強化するとともに、北陸新幹線沿線地域等での大学説明会の開催や、進学情報誌・サイトでのWeb広告を行ったほか、工学部一般入試前日程において地方会場を設置するなど、県外受験生の利便性の向上に努めた。 ・今後も継続的に実施し、志願者の増加及び入学定員の充足に努める。	Ⅲ

2 予算の効率的な執行に関する目標	
(1) 予算の効率的な執行	
中期目標	経費の効率的執行に努め、特に、管理的経費については、業務運営の合理化、省エネルギー・省資源化を促進するなど、抑制に努める。

中期計画	見込まれる業務実績(実績及び予定)	自己評価
2 予算の効率的な執行に関する目標を達成するための措置		
・管理事務の外部委託の検討や情報の共有化、電子化、物品購入方法の見直しなどにより、業務の効率化を進める。	・財務会計システム、人事給与システムを適切に運用し、事務処理の合理化に資した。【再掲】(第4-4-(2))	Ⅲ
・省エネルギーのための設備を導入し、光熱水費の削減を図る。	・設備・機器の更新に際しては、省エネルギータイプの設備・機器の導入に努めるなど環境マネジメント活動による、省エネルギー、省資源化を促進した。	Ⅲ
・全学的に光熱水費の使用状況を把握・分析し、学内で公表するなど、教職員のコスト意識を高める。	・全学的に光熱水費の使用状況を把握し、分析のうえ、学内で公表、周知し、教員のコスト意識の醸成に努めた。	Ⅲ

3 資産の運用管理に関する目標	
中期目標	大学が保有する資産について、適正な管理を行うとともに、効果的かつ効率的な運用を図る。

中期計画	見込まれる業務実績(実績及び予定)	自己評価
3 資産の運用管理に関する目標を達成するための措置		
・大学運営に支障が生じない範囲内で、大学施設を地域社会に積極的に開放するなど、保有資産の有効活用に努める。	・体育施設を地域団体に開放し、積極的な活用に資した。 ・地域協働の取組みに協力し、学内施設を開放した。	Ⅲ
・安全性、確実性を考慮し、金融資産の適切な運用に努める。	・大谷基金について、分割して大口定期預金で運用した。	Ⅲ

特記事項(財務内容の改善に関する目標)	
<p>○外部研究資金等の獲得 ・「地域連携センターを拠点に国内外の企業・機関との共同研究を活発に展開し、科学研究費も堅調に増加している。 ・各学科の多くの教員が積極的に科学研究費補助金などの競争的研究資金の申請に努めた。</p> <p>○学生納付金の適正な徴収 ・納入方法については、「当初の振込」、「次期以降の口座振替」を継続的に実施した。</p> <p>○省エネルギーのための取組み ・空調の更新等で省エネルギー設備を導入。全学的に光熱水費の使用状況を把握、分析の上、学内で公表、周知し、教員のコスト意識の醸成に努めた。</p>	

第6 自己点検評価及び情報の提供に関する目標

1 評価の充実に関する目標

中期目標	自己点検評価を定期的実施するとともに、認証機関が行う大学評価及び富山県公立大学法人評価委員会が行う法人評価の結果とあわせて、教育研究活動や業務運営の改善に活用する。 また、これらの結果を速やかに公表する。
------	---

中期計画	見込まれる業務実績(実績及び予定)	自己評価
第6 自己点検評価及び情報の提供に関する目標を達成するための措置		
1 評価の充実に関する目標を達成するための措置		
・教育研究活動と業務運営について、自己点検評価を実施するとともに、富山県公立大学法人評価委員会の評価を受審し、それらの評価結果を大学運営の改善に適切に反映させる体制を整備するとともに、ホームページなどで公表する。	・教育研究活動と業務運営について、毎年、業務実績に係る自己評価を実施し、これについて富山県公立大学法人評価委員会の評価を受審している。また、これをホームページにて公表するとともに、その評価結果(特に「改善を要する点」として指摘のあった事項)について改善を進めるため、学内全教職員へ周知している。	Ⅲ
・教育研究活動について、認証評価機関による評価を受審し、評価結果を活動の改善に適切に反映させる体制を整備するとともに、ホームページなどで公表する。	・平成28年度に受審した認証評価機関による評価結果を踏まえ、引き続き教育研究活動等の改善に努めた。この結果、法人としての危機管理規程等を整備するほか、入学定員充足率が低いとされた大学院博士後期課程について、前期課程も含めた大学院工学研究科の再編を検討、準備している。	Ⅲ

2 情報発信の推進に関する目標

(1) 情報公開の推進

中期目標	公立大学法人として、社会に対する説明責任を果たし、大学運営の透明性を確保するため、情報公開を推進する。
------	---

中期計画	見込まれる業務実績(実績及び予定)	自己評価
2 情報発信の推進に関する目標を達成するための措置		
(1) 情報公開の推進		
・大学運営の透明性を確保するため、運営状況、財務状況や評価内容等について、広く適正に情報公開を推進する。	・法人評価の結果、法人の決算関係書類、大学(法人)概要パンフレットを大学ホームページにて公開し、積極的な情報公開を行った。	Ⅲ

2 情報発信の推進に関する目標

(2) 積極的な広報の推進

中期目標	大学の認知度向上を図るため、教育、研究、地域貢献活動や業務運営に関する情報を積極的に発信し、大学のさらなる広報・宣伝に努める。
------	---

中期計画	見込まれる業務実績(実績及び予定)	自己評価
2 情報発信の推進に関する目標を達成するための措置		
(2) 積極的な広報の推進		
・教育、研究、地域貢献活動や業務運営に関する情報を戦略的かつ効果的に公開・提供できるよう広報体制を強化し、大学のホームページをはじめとした多様な媒体を活用して、積極的な情報発信を行う。	工学部の学科拡充や看護学部の新設について、ターゲット別パンフレットや特設ウェブサイトを作成するとともに、地域公共交通においてポスター掲出を行うなど、戦略的に広報を行った。また、高校生向け特設サイトの開設や公式SNSの運用など、主に受験生のニーズに合わせて効果的に情報発信を行った。	Ⅲ

特記事項(自己点検評価及び情報の提供に関する目標)

○法人評価及び大学機関別認証評価への対応

・教育研究活動と業務運営について、毎年、業務実績に係る自己評価を実施し、これについて富山県公立大学法人評価委員会の評価を受審している。また、これをホームページにて公表するとともに、その評価結果(特に「改善を要する点」として指摘のあった事項)について改善を進めるため、学内全教職員へ周知している。

・平成28年度に受審した認証評価機関による評価結果を踏まえ、引き続き教育研究活動等の改善に努めた。この結果、法人としての危機管理規程等を整備するほか、入学定員充足率が低いとされた大学院博士後期課程について、前期課程も含めた大学院工学研究科の再編を検討、準備している。

第7 その他業務運営に関する目標	
1 施設設備の整備に関する目標	
中期目標	良好な教育研究環境を保つため、施設設備の整備や改修を計画的に進める。

中期計画	見込まれる業務実績(実績及び予定)	自己評価
第7 その他業務運営に関する目標を達成するための措置		
1 施設設備の整備に関する目標を達成するための措置		
・施設設備を定期的に点検し、機能や安全性が確保された教育研究環境の維持・向上に努める。	・施設設備の定期点検(老朽化した施設設備の安全点検を含む)を適切に実施するとともに、必要に応じて修繕、設備更新を行った。 ・県の補助金を得て、医薬品工学科、知能ロボット工学科の学生実験にかかる機器等を整備した。【再掲】(第2-2-(2))	Ⅲ
・県において整備を予定している旧短期大学施設の整備にあわせ、県民からも親しまれる構内環境の整備にも努める。	・令和元年度末の新校舎建築完成に向け県との調整のうえ整備を進めるとともに、オープンラボの利用ルール等についても検討を進めている。 また、新学生会館(H30)に引き続き、太閤池周辺整備(H31~R2)の整備についても県と調整のうえ整備を進めている。	Ⅲ

2 安全管理等に関する目標	
(1) 安全衛生管理	
中期目標	学生及び教職員の安全と健康を確保するとともに、快適な修学・職場環境の形成を促進するため、全学的な安全衛生管理体制及び危機管理体制を整備する。

中期計画	見込まれる業務実績(実績及び予定)	自己評価
2 安全管理等に関する目標を達成するための措置		
(1) 安全衛生管理		
・労働安全衛生法に基づき、薬品、化学物質等の適正管理など、全学的な安全管理体制を整備し、学生及び教職員の安全確保と健康保全に努める。	・労働安全衛生法及び関係法令に基づき、薬品、化学物質等を適正に管理した。 ・老朽化している環境工学科棟を中心に、安全点検・確認に努めた。また、体育館及び大谷講堂の床の状況について、目視により点検を行った。 ・新棟工事や解体工事にあたり、学生及び教員の安全確保に最大限努めた。	Ⅲ
・災害時・緊急時等の危機管理マニュアルの策定や防災訓練の内容の随時見直しなど、危機管理体制を整備する。	・新たに法人としての危機管理規程を整備するとともに、特に必要性の高い災害発生時等の対応に関するマニュアルを整備した。今後も、順次必要なマニュアルの整備を進める。 ・環境工学科棟については環境・社会基盤工学科の学生を中心とした避難訓練を行うとともに、建物内の避難経路を館内に掲示し、周知を図った。	Ⅲ

2 安全管理等に関する目標	
(2) 情報セキュリティ体制の整備	
中期目標	個人情報の保護など情報に関するセキュリティ体制を整備する。

中期計画	見込まれる業務実績(実績及び予定)	自己評価
2 安全管理等に関する目標を達成するための措置		
(2) 情報セキュリティ体制の整備		
・学内の情報セキュリティ体制の整備と情報管理の適正化を図るとともに、情報システム利用に関する研修会を実施するなど、教職員と学生の情報リテラシーの向上を図る。	・近年増加しているサイバー攻撃に対する意識の向上に資するため、情報セキュリティ職場研修を実施し、セキュリティ意識の向上を図った。 ・平成30年5月に発生したセキュリティインシデントに対応して、様々な再発防止策を実施し、導入した。これらの防止策を確実に運用し、全学的な情報セキュリティ体制の整備を進める。 ・富山県立大学個人情報等の安全管理に関する基本方針等に基づき、安全管理措置を講じ、その適正な収集・保管・利用等に努めている。	Ⅲ

3 社会的責任に関する目標	
中期目標	法令遵守の徹底、人権の尊重、男女共同参画の推進、環境への配慮など公立大学法人としての社会的責任を果たす全学的な体制を整備する。

中期計画	見込まれる業務実績(実績及び予定)	自己評価
3 社会的責任に関する目標を達成するための措置		
・法令遵守に関するガイドラインの策定や教職員に対する研修など、啓発活動を強化する。	・新任教員を対象とした研修において、キャンパスハラスメントに関して注意を促したほか、学内に注意文書を掲示した。 ・研究不正にかかる研修会を実施し、研究不正や研究費の不正使用に関する啓発を行った。	Ⅲ
・セクシャルハラスメント、キャンパスハラスメントなどの人権侵害を防止するため、相談体制の充実、教職員に対する研修など啓発活動を強化する。	・キャンパス・ハラスメントの防止等の対策を推進するため、キャンパス・ハラスメント防止委員会を設置している。 ・キャンパス・ハラスメントに関する相談及び調停の申立てに応じるため、キャンパス・ハラスメント防止委員会に相談員を置いている。	Ⅲ
・男女共同参画を推進するため、男女共同参画に関する研修など啓発活動を実施する。	・女性が働きやすい環境づくりを進めるため、男女共同参画推進本部を設置し、女性研究員の共同研究や研究パートナー制度等による支援を実施した。	Ⅲ
・学生及び教職員が一体となって環境マネジメント活動を実施する体制を構築する。	・設備・機器の更新に際しては、省エネルギータイプの設備・機器の導入に努めるなど環境マネジメント活動による、省エネルギー、省資源化を促進した。【再掲】(第5-2) ・全学的に光熱水費の使用状況を把握し、分析のうえ、学内で公表、周知し、教員のコスト意識の醸成に努めた。【再掲】(第5-2)	Ⅲ

特記事項(その他業務運営に関する目標)
<p>○情報リテラシー研修の充実</p> <ul style="list-style-type: none"> ・近年増加しているサイバー攻撃に対する意識の向上に資するため、情報セキュリティ職場研修を実施し、セキュリティ意識の向上を図った。 ・平成30年5月に発生したセキュリティインシデントに対応して、様々な再発防止策を実施し、導入した。これらの防止策を確実に運用し、全学的な情報セキュリティ体制の整備を進める。 <p>○危機管理マニュアルの整備</p> <ul style="list-style-type: none"> ・新たに法人としての危機管理規程を整備するとともに、特に必要性の高い災害発生時等の対応に関するマニュアルを整備した。今後も、順次必要なマニュアルの整備を進める。

○ その他参考事項

公立大学法人富山県立大学中期計画 数値指標に係る状況等(中期目標期間実績見込)

項目	目標値	期間等	中期目標期間 実績見込	(説明)
第1 教育に関する目標を達成するための措置				
1 志願倍率(工学部)	5倍台	期間平均	4.6 倍	H27～R2年度の単純平均
2 志願倍率(看護学部)	3倍以上	期間平均	3.0 倍	H31～R2年度の単純平均
3 入学者県内比率(工学部)	30%代後半	期間平均	39.6 %	H27～R2年度入学者総数のうち県内出身者の割合
4 入学者県内比率(看護学部)	60%以上	期間平均	60.0 %	H31～R2年度入学者総数のうち県内出身者の割合
5 学部卒業生の大学院(修士課程)進学率	40%程度	期間末まで	36 %	計画期間の最新年度(R2年度)の進学率
6 地域協働科目実施教員割合	80%以上	期間末累計	76.4 %	計画期間の最新年度(R2年度)の割合
7 学生満足度(アンケート) ※授業科目の内容をある程度理解できた学生の割合	80%以上	期間平均	79.5 %	H27～R2年度の単純平均
8 就職内定率	100%	期間内(各年度)	100 %	計画期間の最新年度(R2年度)の内定率
9 県内企業就職率	50%以上	期間末まで	43 %	計画期間の最新年度(R2年度)の就職率

(参考:COC+事業 KPI目標値 55%以上)

項目	目標値	期間等	中期目標期間 実績見込	(説明)
第2 研究に関する目標を達成するための措置				
10 科学研究費補助金の採択件数(年間)	50件	期間平均	67 件	H27～R2年度の単純平均
11 受託研究件数(年間)	25件	期間平均	26 件	H27～R2年度の単純平均
12 共同研究件数(年間)	65件	期間平均	65 件	H27～R2年度の単純平均

項目	目標値	期間等	中期目標期間 実績見込	(説明)
第3 地域貢献に関する目標を達成するための措置				
13 若手エンジニアステップアップセミナー受講者数(年間)	80人	期間平均	69 人	H27～R2年度の単純平均
14 公開講座受講者数(年間)	320人	期間平均	620 人	H27～R2年度の単純平均
15 地域課題解決に向けた企業、NPO等などの連携団体数	30団体	期間末累計	39 団体	計画期間の最新年度(R2年度)末現在の団体数
16 学生の海外体験者数	90人	期間末累計	160 人	計画期間の最新年度(R2年度)末現在の累積体験者数
17 留学生の在学者数	30人以上	期間末まで	30 人	計画期間の最新年度(R2年度)末現在の留学生数
18 学術交流協定締結数	15件	期間末累計	15 件	計画期間の最新年度(R2年度)末現在の協定締結数