

【問3】(社会基盤工学1)

次の問題1～2に答えよ。

問題1 図1に示すように、構造物のD点に荷重 $2P$ が作用している。このとき、以下の(1)～(3)の問いに答えよ。

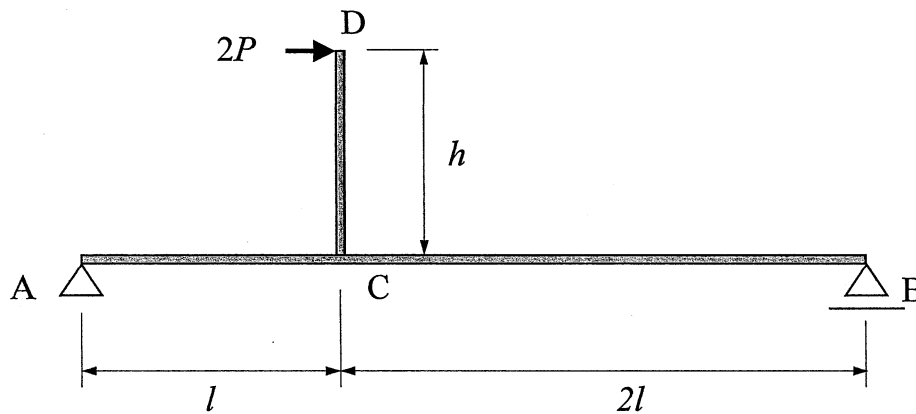


図1 構造物

- (1) A点およびB点の支点反力を求めよ。なお、解答欄の自由物体図(フリーボディ図)に支点反力の矢印を記入すること。
- (2) D点の軸力、せん断力および曲げモーメントを求めよ。
- (3) B点の軸力、せん断力および曲げモーメントを求めよ。

問題2 上下面ともに砂層にはさまれた厚さ 15m の飽和粘性土層を含んだ地盤がある。この地盤上に幅広い盛土を敷設すると想定し、次の(1)~(2)の問いに答えよ。ただし、この粘性土層の時間係数 T_v と圧密度 U の関係は、表1とする。なお、解答欄に計算過程を記述すること。

- (1) 盛土を敷設する前の飽和粘性土層の間隙比は 1.95、盛土の敷設によって圧密後の間隙比は 1.25 となることが予想される。この粘性土層の沈下量は何 m になるか求めよ。ただし、解答は小数第2位を四捨五入し、小数第1位までの概数で示すこと。
- (2) この粘性土層の圧密係数は、事前に行った圧密試験の結果から $C_v = 40.00 \text{ cm}^2/\text{日}$ であった。この粘土層の圧密度が 70 % に達する日数を求めよ。ただし、解答は小数第1位を四捨五入して、整数で答えよ。

表1 時間係数 T_v と圧密度 U の関係

$U(\%)$	T_v
10	0.01
20	0.03
30	0.07
40	0.13
50	0.20
60	0.29
70	0.40
80	0.57
90	0.85

【問4】(社会基盤工学2)

次の問題1～2に答えよ。

問題1 図1に示すように、長さ l の片持ち梁の自由端 B がバネ (バネ定数 k) で支持された不静定梁がある。片持ち梁の自由端 B に荷重 P が作用しているとき、以下の手順で自由端 B でのたわみ y_B を求めるとき、次の(1)～(8)に入る文字、数字および記号を答えよ。ただし、曲げ剛性は EI とする。

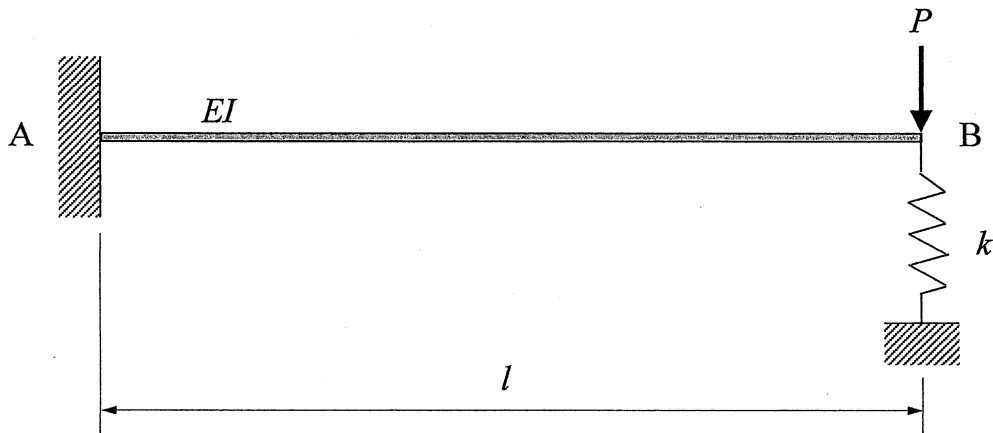


図1 不静定梁

B 点に作用する力を考えるため、図1に示す不静定梁を、図2に示すようにバネの接続点で2つの系に分解した。

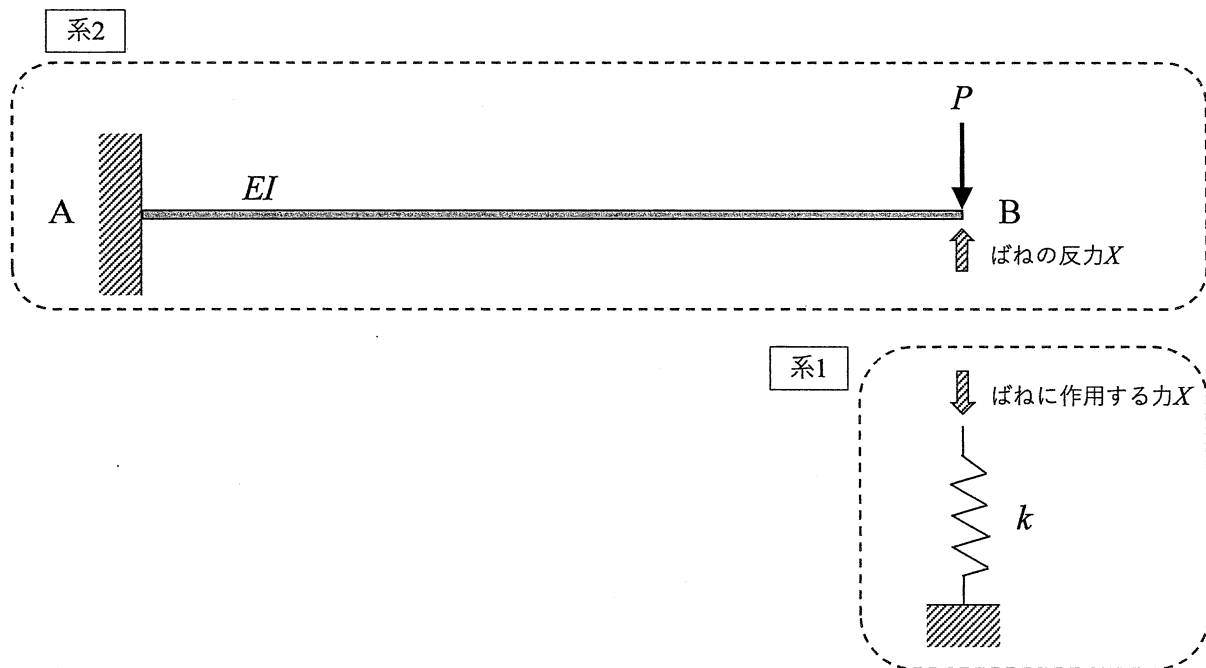


図2 不静定梁の分解 (系1および系2)

系1では、バネに作用する力を X 、バネのたわみを y_k とすると、(1)の法則より、 $y_k =$ (2)となる。一方、系2では、片持ち梁の自由端B点には、バネの反力 X が鉛直上向きに作用する。その結果、自由端B点では、作用する荷重が(3)になり、たわみ $y_B =$ (4)が生じる。

系1および系2のつり合いを考えると、バネのたわみ y_k と片持ち梁の自由端B点のたわみ y_B が等しくなる。これより、バネに作用する力 X は、以下となる。

$$X = \frac{l^3 \times (5)}{3 \times (6) + l^3 \times (7)}$$

したがって、片持ち梁の自由端B点のたわみ y_B は、以下を得る。

$$y_B = \frac{l^3 \times (8)}{3 \times (6) + l^3 \times (7)}$$

問題2 図3に示すような広幅長方形断面水路に単位幅流量 $q=1.4\text{ m}^2/\text{s}$ で水が流れている。また、水路の途中に開口高さ $d=0.3\text{ m}$ でゲートが設置されている。マンニングの粗度係数 $n=0.020$ として、限界水深と限界勾配を計算すると、限界水深 $h_c=0.58\text{ m}$ 、限界勾配 $i_c=4.81\times 10^{-3}$ となった。このとき、次の(1)~(4)の問いに答えよ。

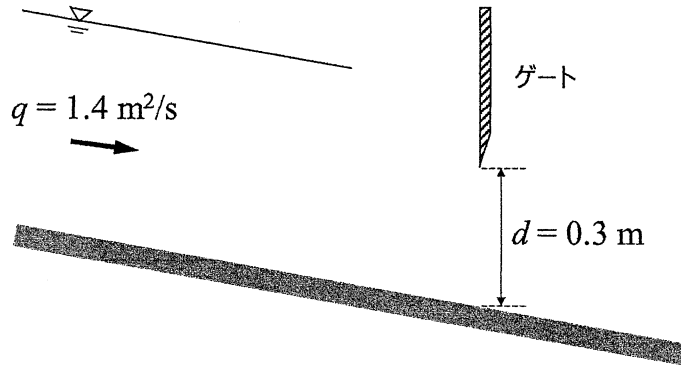


図3 広幅長方形断面水路

(1) 以下の文章の空欄に当てはまる語句や記号を選択肢から選び、文章を完成させなさい。

水路床勾配 $i=1/75$ のとき、等流水深 $h_0=0.43\text{ m}$ となった。また、ゲートから十分離れている上流部で水深が等流水深に漸近しているとする。このとき、 $h_0>d$ のためゲートの直前で水深が堰上げられる。よって、ゲート上流側の水面形は、 i i_c かつ $h>h_0$ の条件下で、水深が上昇する唯一の水面形である曲線となる。また、曲線が発生するためには、流れがである必要がある。よって、途中で流れが、に変化するため、ゲートの前で跳水が生じる。ゲートより下流では、ゲートの開口高さが h_0 以下であることから、ゲートから十分に離れた下流部で等流水深に漸近する水面形となる。つまり、ゲート下流側では、 $h<h_0$ で等流水深に漸近する唯一の水面形である曲線となる。

<選択肢>

ア: > ・ < ・ =

イ: M_1 ・ M_2 ・ M_3 ・ S_1 ・ S_2 ・ S_3

ウ: 常流 ・ 射流 ・ 限界流

エ: 常流から射流 ・ 限界流から常流 ・ 限界流から射流 ・ 射流から常流

オ: M_1 ・ M_2 ・ M_3 ・ S_1 ・ S_2 ・ S_3

(2) (1)の状態における水面形の概形を描け。

(3) 以下の文章の空欄に当てはまる語句を選択肢から選び、文章を完成させなさい。

水路床勾配 $i=1/500$ のとき、等流水深は $h_0=0.76\text{ m}$ となった。また、ゲートから十分離れている上流部で水深が等流水深に漸近しているとする。このとき、ゲートより上流では、ゲートの影響を受けて水深が堰上げられる。よって、ゲート上流側の水面形は、において $h=h_0$ から水深が上昇する唯一の水面形である曲線となる。ゲートより下流では、ゲートの開口高さが h_c 以下であることから、 h_c を経てゲートから十分に離れた下流部でに漸近する。この場合、途中で流れがに変化し、さらに下流部で水深がに漸近するため、水面形は曲線となる。

<選択肢>

カ： 緩勾配水路 ・ 急勾配水路 ・ 限界勾配水路

キ： M_1 ・ M_2 ・ M_3 ・ S_1 ・ S_2 ・ S_3

ク： 等流水深 ・ 限界水深 ・ 支配断面

ケ： 常流から射流 ・ 限界流から常流 ・ 限界流から射流 ・ 射流から常流

コ： M_1 ・ M_2 ・ M_3 ・ S_1 ・ S_2 ・ S_3

(4) (3)の状態における水面形の概形を描け。